



PRODUKTINFORMATION

Vi reserverar oss mot fel samt förbehåller oss rätten till ändringar utan föregående meddelande

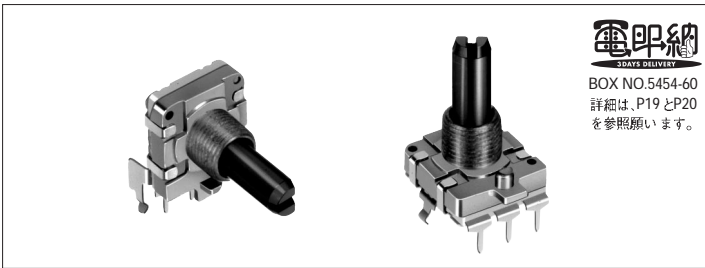
ELFA artikelnr

35-847-45 Pulsgivare 24 puls rak

35-847-60 Pulsgivare 24 puls stegad

16形絶縁軸エンコーダ

16mm Size Insulated Shaft Encoder



■ 特長

- 高精度しゅう動式エンコーダです。
- 小形で、長寿命、高信頼です。
- 光学系に比較してローコストです。
- あらゆる用途に対応すべく豊富なバラエティをラインアップしています。
- インクリメンタルタイプ。

■ 用途

- AV機器、一般家電機器、無線機・通信機などの各種レベルコントロール、チューニング、タイマ設定

■ Features

- High-precision sliding type encoder.
- Compact design, long life and high reliability.
- Low cost as compared with optical type.
- Available in a wide variety of lineup to meet all user needs.
- Incremental type.

■ Applications

- All kinds of level control, tuning and timer setting in audio-visual equipment, ordinary household electric appliances, radio equipment, communications equipment, etc.

■ 製品一覧 Products Line

分解能 (Pulses/Rotation)	クリック仕様 Detent	タイプ Type	製品名 Model	注文番号 Order No.	外形図掲載ページと 該当番号 Dimensions insertion page and No.
12/360°	なし Without detent	水平形 Horizontal type	EC16B12102	EC16B12102F○○	P.155-1
		バネ形 Vertical type	EC16B12104	EC16B12104F○○	P.155-2
	標準トルク Standard torque	水平形 Horizontal type	EC16B12202	EC16B12202F○○	P.155-1
		バネ形 Vertical type	EC16B12204	EC16B12204F○○	P.155-2
24/360°	なし Without detent	水平形 Horizontal type	EC16B24102	EC16B24102F○○	P.155-1
		バネ形 Vertical type	EC16B24104	EC16B24104F○○	P.155-2
	標準トルク Standard torque	水平形 Horizontal type	EC16B24202	EC16B24202F○○	P.155-1
			EC16B24204	EC16B24204F○○	P.155-2
なし Without detent オーディオフィー リングタイプ Audio feeling type	バネ形 Vertical type	EC16B24304	EC16B24304F○○		

- 注文番号の記載例 Exemplary indication of the order number -

(例) EC16B12102F ②①

(Ex.)

取付長20mmを表す：「軸・軸受の種類」(155ページ)より選択

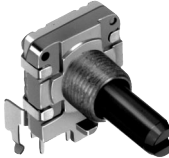
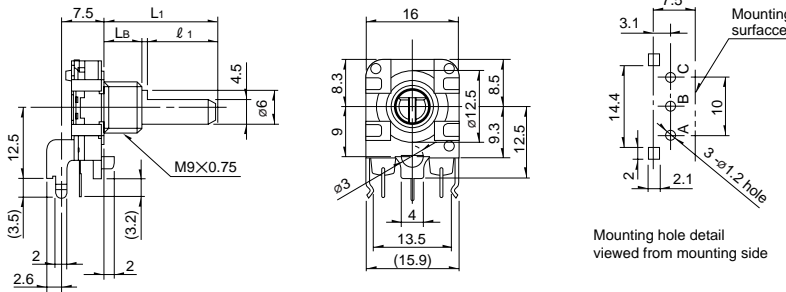

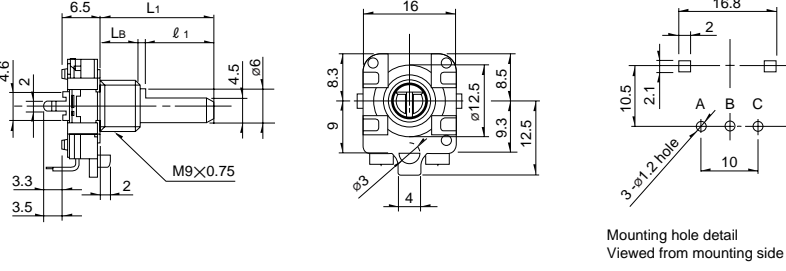
Indicating mounting length 20mm: Select the code among "shaft and bearing dimensions" on page 155.

注記 Notes

1. ご注文いただく場合は、注文番号をご指定ください。取付長のご指定は「注文番号の記載例」に準じ記号を選択のうえ、注文番号の末尾2桁“○○”部にあてはめてください。
なお、注文番号のないバラエティにつきましては、個別対応となります。
 2. 上記以外の仕様は12、16形絶縁軸エンコーダ共通仕様(156ページ)によります。
 3. ワッシャー添付しておりません。必要な場合はご指示願います。
1. When you will be placing your orders, please designate the order number accordingly. For designation of the mounting length and existence of switch select the corresponding symbols referring to the "Exemplary indication of the order number" and add them to the "○○" of the last two digits of the order number.
Meanwhile, the variety with no order number, however, is handled separately.
 2. Specifications other than the above should be according to the common specifications for 12, 16mm size insulated shaft encoder (Page 156).
 3. Not accompanied by a washer, please contact us if these parts are necessary.

16mm Size Insulated Shaft Encoder

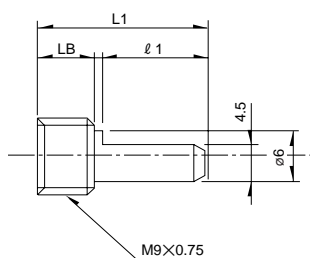
Unit : mm

No.	製品名 Model	外形図 Dimension
1	ホリゾンタル形 Horizontal type EC16B□□□02  最小包装単位 Minimum packing unit 100 pcs.	 <p>Mounting hole detail viewed from mounting side</p>
2	バーチカル形 Vertical type EC16B□□□04  最小包装単位 Minimum packing unit 100 pcs.	 <p>Mounting hole detail Viewed from mounting side</p>

■ 軸・軸受の種類 Shaft and bearing dimensions

Unit : mm

	●細部寸法/注文番号 Detail dimensions/Order No.			
	注文番号 Order No.	L ₁	ℓ ₁	LB
標準タイプ Standard type	15	15	7	5
	20	20	12	7
	25	25	12	7
オーディオフィーリングタイプ Audio feeling type	20	20	12	7
	25	25	12	12



12, 16形絶縁軸エンコーダ共通仕様

Common Specifications for 12, 16mm Size Insulated Shaft Encoder

機械的性能 Mechanical characteristics

項目 Items	12形 (EC12E) 12mm		16形 (EC16B) 16mm	
	スイッチ無しタイプ Without switch	プッシュスイッチ付き With switch	標準タイプ Standard type	オーディオフィーリング Audio feeling
全回転角度 Total rotational angle	360° (Endless)			
回転トルク Rotational torque [mN·m(gf·cm)]	—		10 max. {100 max.}	10 to 40 {100 to 400}
クリックトルク Detent torque [mN·m(gf·cm)]	3 to 20 {30 to 200}		4 to 20 {40 to 200}	—
軸押し引き強度 Shaft push-pull strength [N(kgf)]	80 {8}	50 {5}	80 {8}	
定格 Ratings	0.5mA 5V DC			
最高使用電流 Maximum operating current	5mA			
絶縁抵抗 Insulation resistance	50V DC 10MΩ min.			
耐電圧 voltage proof	50V AC			
出力信号 Output signal	A、B 2信号の異相差出力 Phase difference in output of 2 signals, A and B			
出力波形 Output wave				
しゅう動雑音 Sliding noise	<p>測定条件：回転速度 360°/S</p>		<p>チャタリング : 3ms max. バウンス : 2ms max.</p> <p>t : チャタリング回避のためのマスクング時間 t : Masking time to avoid chattering</p>	
回転寿命 Rotational life	30,000		100,000	15,000

プッシュオンスイッチ仕様 (EC12E Type に適用) Push-on switch specifications (Applies to the EC12E Type)

スイッチ回路・接点数 Switch circuit-the number of contact	単極単投(プッシュオン) Single pole and single throw (Push-on)
スイッチ移動量 Travel of switch (mm)	0.5 ^{+0.4} -0.3
スイッチ作動力 Operating force of switch N{ gf}	3 ^{+1.5} -1.0 {306 +153 -102}
定格 Ratings	10mA 5V DC (最小定格DC 5V 1mA) (Minimum ratings 1mA 5V DC)
接触抵抗 Contact resistance	初期100mΩ, 寿命後200mΩ First period : 100mΩ, 200mΩ after the end of useful life is reached
負荷寿命特性 Operating life	20,000 cycles min.