

The home of the turntable

THE VINYL ENGINE®

For more turntable manuals and setup information
please visit www.vinylengine.com



THORENS



THORENS

TD 115

BEDIENUNGSANLEITUNG

MODE D'EMPLOI

INSTRUCTION MANUAL

WARNING:

TO PREVENT FIRE OR SHOCK HAZARD,
DO NOT EXPOSE THIS APPLIANCE
TO RAIN OR MOISTURE.

T D 1 1 5

C O R R E C T I O N S

K O R R E K T U R E N

A la page 7 et 9:

... le centre amovible (5) ...

On page 7:

... the center adapter (5) ...

Auf Seite 22

Der letzte Abschnitt heisst:

Unterbrechen während der Wiedergabe.

Soll das Abspielen einer Schallplatte vorzeitig unterbrochen werden, wird die Taste des Tonarmlifts (3) nach rechts geschoben. Der Arm hebt ab, der Motor jedoch dreht weiter. Auf diese Weise kann auch ein bestimmter Einsatzpunkt gefunden werden. Wird der Tonarm jedoch von Hand abgehoben, d.h. ohne Betätigung des Tonarmlifts (3) und nach aussen bewegt, stellt der Motor automatisch ab, sofern die Platte vorher für mindestens 15 Sekunden gespielt hat. Soll die Platte weiter gespielt werden, muss die Taste (2) "start ►►" nochmals betätigt werden.

A la page 23

Le dernier paragraphe s'appelle:

Interruption de jeu

Si l'on désire interrompre le jeu avant la fin d'un disque, le relèvement du bras peut être commandé par la touche (3). Le plateau poursuit normalement sa rotation, ce qui permet de sélectionner une autre plage du disque. Toutefois, si, après avoir joué un disque pendant plus de 15 secondes, on relève à la main le bras lecteur sans utiliser la touche (3) et qu'on le ramène en position de repos, le moteur et le plateau s'arrêtent automatiquement; pour jouer une nouvelle plage, il faut pousser à nouveau la touche (2) vers la droite "start ►►".

On page 23

The last section reads:

Optional interruption:

If the playing of a record shall be interrupted before the tone arm has reached the inner groove, it may be lifted by pushing the slide bar (3) to the right. The turntable platter continues running. This operation mode is useful when cueing a certain part of the record. However, if the tone arm is lifted by hand, that is not using the tone arm lift (3) and returned to its rest position after having played for more than 15 seconds, the motor and the turntable platter will stop automatically. It is thus necessary to push again the slide bar (2) "start ►►" in order to play another part of the record.

THORENS

TD 115

BEDIENUNGSANLEITUNG
MODE D'EMPLOI
INSTRUCTION MANUAL

I.	Introduction	5
II.	Déballage	7
III.	Assemblage	9
IV.	Montage et réglage de la cellule	15
V.	Connexions électriques	21
VI.	Mode d'emploi	23
VII.	Entretien	27
VIII.	Garantie d'usine	31
IX.	Données techniques	33

I.	Introduction	5
II.	Unpacking	7
III.	Assembling	9
IV.	Mounting and adjustment of the pick up cartridge	15
V.	Electrical connections	21
VI.	Operation	23
VII.	Maintenance	27
VIII.	Thorens factory warranty	31
IX.	Technical specifications	33

I. INTRODUCTION

La table de lecture de disques THORENS TD 115 représente l'aboutissement des techniques de construction les plus avancées des services de recherche THORENS.

Elle est équipée de la toute nouvelle suspension "ortho-inertie" comme aussi du nouveau bras de lecture ISOTRACK TP 30 avec paliers à pierres d'horlogerie protégés contre les chocs. Ces paliers sont montés sur ressort et présentent une certaine flexibilité, dans toutes les directions, prévenant ainsi toute possibilité d'endommagement du bras de lecture par des forces extérieures.

N'essayer en aucun cas de serrer davantage les vis des paliers du bras de lecture.

La table de lecture de disques TD 115 est, en outre, pourvue d'un dispositif électronique d'arrêt automatique et de relèvement du bras lecteur en fin d'audition. Cet arrêt automatique à vitesse fonctionne sans aucune friction et, par conséquent, sans altérer en quoi que ce soit la qualité traditionnelle des tables de lecture THORENS. Il permet aussi la lecture sans problème des plages situées le plus au centre des disques.

L'utilisation de la TD 115 est d'une grande simplicité. Toutefois, nous vous recommandons de prendre premièrement connaissance du contenu de ce livret afin de prévenir toute erreur pouvant occasionner quelque dommage à l'appareil ou à vos précieux disques.

Vous trouverez dans ce livret tous les renseignements vous permettant de tirer pleinement parti des performances exceptionnelles de cette table de lecture de haute qualité.

I. INTRODUCTION

The THORENS TD 115 is a semi-automatic turntable that is representing the advanced "state of the art" — design of THORENS turntables.

It incorporates the newly developed "ortho-inertial" suspension system for the floating chassis and the improved Isotrack-tone arm with fully shock-protected jewel bearings. The spring suspended bearings flex in all directions and so prevent any possible damage to the arm from external forces.

Do not attempt to tighten the tone arm bearing screws!

The TD 115 is further fitted with a velocity sensing electronic shut off commanding the motor to stop and the tone arm to raise. The precision associated with THORENS turntables is further emphasized here, since the activation of the auto-stop process is not position dependent, but fully electronic and friction-free.

The TD 115 is very simple to operate, but to ensure proper set-up and to prevent possible damage to the unit and to your valuable records, we recommend that you first read this manual.

In it you will find all information necessary to take full advantage of the outstanding features of this highest quality turntable.

II. DEBALLAGE

Après avoir ouvert le carton extérieur, retirer la cale de carton de trouvant sous les deux battants du couvercle. Enlever la partie supérieure de l'emballage Styropor dans laquelle se trouvent: le câble d'alimentation, le couvercle anti-poussière TX 110, la paroi arrière transparente, la boîte contenant la section de bras porte-cellule TP 70, le sachet d'accessoires, la jauge et le miroir. Retirer ces accessoires de leur logement et les mettre de côté pour leur montage ultérieur.

Extraire la table de lecture de la partie inférieure de l'emballage Styropor

sans toucher le bras lecteur.

Retirer les cales de carton se trouvant entre le socle et le châssis suspendu et les conserver avec l'emballage pour un éventuel transport ultérieur.

Le plateau extérieur avec sa nappe caoutchouc et le centre amovible ③, ainsi que le contre-poids du bras lecteur, sont logés dans la partie inférieure de l'emballage Styropor.

II. UNPACKING

Open the corrugated cardboard box and remove the top styro-foam filler. It contains the dust cover TX 110, the rear cover, the power cord and the grey box enclosing the TP 70 cartridge wand, cartridge mounting hardware, alignment gauge and mirror. For the moment, these parts can be put aside.

Remove the unit from the bottom styrofoam filler by grasping the base with both hands.

Do not use tone arm as a handle!

Remove the cardboard strips wedged between the chassis and base. Retain them together with the packing material for use if future shipment is necessary.

The bottom styrofoam filler contains the outer turntable platter with rubber mat, the center-adaptor ③ and the tone arm counter-weight.

III. ZUSAMMENBAU

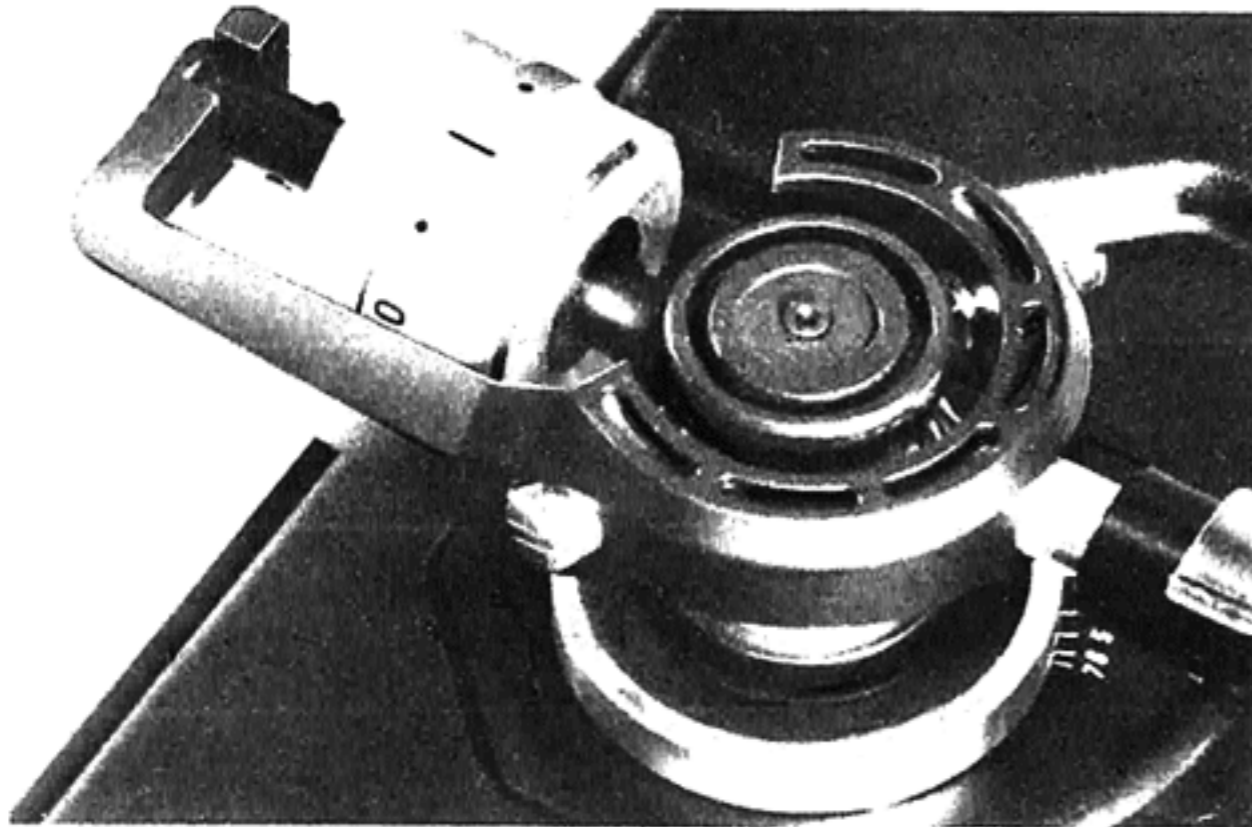
1. Führe den Gummiriemen um den Antriebssteller und die Riemenscheibe auf der Motorachse (dabei Riemen nicht verdrehen) Teller mehrmals von Hand drehen bis Riemen gerade läuft. Lege den äusseren Plattenteller auf den inneren und zentriere dabei die Gummimatte mit dem Mitteleinsatz. In umgekehrter Lage dient er auch als Adapter für 45er Platten.
2. Der Isotrack Tonarm TP 30 besteht aus der Lagereinheit und dem Tonarm-Endrohr TP 70. Das Tonarm-Endrohr mit montiertem Tonabnehmer System wird in die Lagereinheit gesteckt und mit der Überwurfmutter festgezogen. Sollte noch kein System vorhanden sein, so kann jedes mit dem üblichen 1/2" Lochabstand gemäss Abschnitt IV montiert werden.

Gegengewicht zusammen mit Führungsrohr auf die Lagereinheit stecken und Schraube mit einer Münze festziehen. Der Tonarm kann nun wie folgt ausbalanciert werden (dabei zuerst Nadelschutz entfernen):

Schiebetaste ② in Stellung "M" bringen und Tonarmlift abheben (Taste ③ in Stellung ∇). Tonarm soweit hinein führen, Nadel zwischen Armraste und Teller frei spielen kann.

Gegengewicht solange drehen, bis Nadel in Höhe der Platte freischwebt. *) Den Arm wieder in die Stütze einrasten und Einstellring des Gegengewichtes solange drehen, bis sich das "0" mit der Bügelkante der Lagereinheit deckt. Dabei nur den Ring drehen und nicht auch das Gewicht.

Bild/Figure 1



III. ASSEMBLAGE

1. Mettre en place, sans la tordre, la courroie de caoutchouc sur la poulie motrice et sur le plateau intérieur. Faire tourner l'ensemble à la main jusqu'à ce que la courroie prenne sa position de jeu. Poser ensuite le plateau extérieur avec sa nappe caoutchouc sur le plateau intérieur et introduire le centre amovible ③ sur l'axe du plateau. Ce dernier permet, par retournement, le jeu des disques à petit et à large trou central.
2. Introduire la section de bras porte-cellule TP 70, avec sa cellule, dans le raccord de l'ensemble paliers et verrouiller au moyen du collier. Si l'appareil a été livré sans cellule, il faut procéder au montage de la cellule de votre choix selon les instructions données au chapitre IV

Mettre en place le contre-poids avec son tube de guidage et sa vis de serrage dans le créneau situé à l'arrière de l'étrier de l'ensemble paliers; serrer la vis de fixation au moyen d'une pièce de monnaie.

Procéder ensuite à l'équilibrage du bras lecteur muni de sa cellule (après avoir enlevé la protection de la pointe de lecture): abaisser le dispositif de commande du bras — touche ② en position "M" (à gauche) et touche ③ en position ▼ (également à gauche). — Amener le bras lecteur entre sa position de repos et le bord du plateau.

Faire tourner le contre-poids jusqu'à ce que le bras lecteur reste en position d'équilibre, la pointe de lecture à la hauteur de la surface du disque.*) Remettre le bras lecteur sur son support et l'immobiliser au moyen de la bride. Faire tourner la bague de réglage sur le contre-poids jusqu'à ce que l'indication 0 se trouve en regard de l'arête supérieure de l'étrier, en prenant garde de ne pas déplacer le contre-poids lui-même au cours de cette opération.

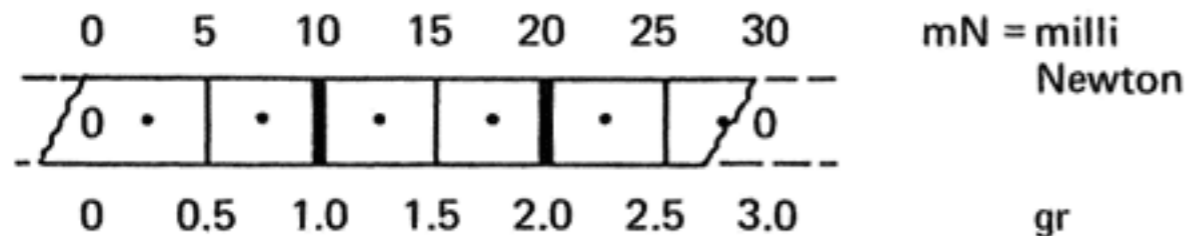
III. ASSEMBLING

1. Loop the drive belt around the inner turntable platter and the motor pulley (do not twist the belt). Turn platter several times until belt runs straight. Center the outer turntable platter on the inner one and set the rubber mat in place, employing the adapter as centerpiece. In reversed position, it also serves as the adapter for 45 RPM singles.
2. The TP 30 Isotrack-tone arm consists of the bearing assembly and the TP 70 cartridge wand. The cartridge wand with pick-up cartridge is plugged into the bearing assembly and secured by tightening the collar. If a cartridge is not already fitted, any system with 1/2" mounting standard can be installed according to the instructions given in section IV.

Attach counterweight with guide bar to the rear of the bearing assembly and tighten screw using a coin.

The tone arm must now be balanced with the chosen cartridge (having first removed the stylus protector), as follows: Lower the tone arm lift by sliding bar ② to position "M" (left) and bar ③ to position ▼ (left). Position the arm so that the stylus tip is between the arm rest and the turntable platter.

Pour appliquer la force d'appui choisie, faire tourner le contre-poids (avec sa bague de réglage) dans le sens des aiguilles d'une montre. L'échelle de la bague de réglage correspond aux valeurs suivantes:



Exemple:

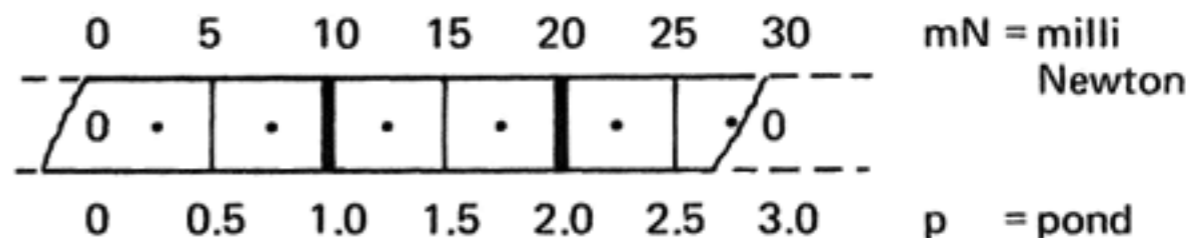
Lorsque le premier trait fort est en regard de l'arête supérieure de l'étrier, la force d'appui est donc de 10 mN ou 1 gr.

**) Remarque*

S'il se révèle impossible d'amener le bras lecteur en position d'équilibre au moyen du contre-poids, il faut alors *inverser* ce dernier sur son tube de guidage. En effet, la répartition de la masse à l'intérieur du contre-poids est asymétrique, ce qui permet d'équilibrer des cellules de poids très différents.

Turn the counterweight until the stylus hovers at record playing level **)*. Bring the arm back to the rest and turn the dial of the counterweight until the "0" lines up with the edge of the bow. Be careful only to turn the dial and not the weight.

The desired stylus force can now be set by turning the counterweight (and dial) according to the following illustration:



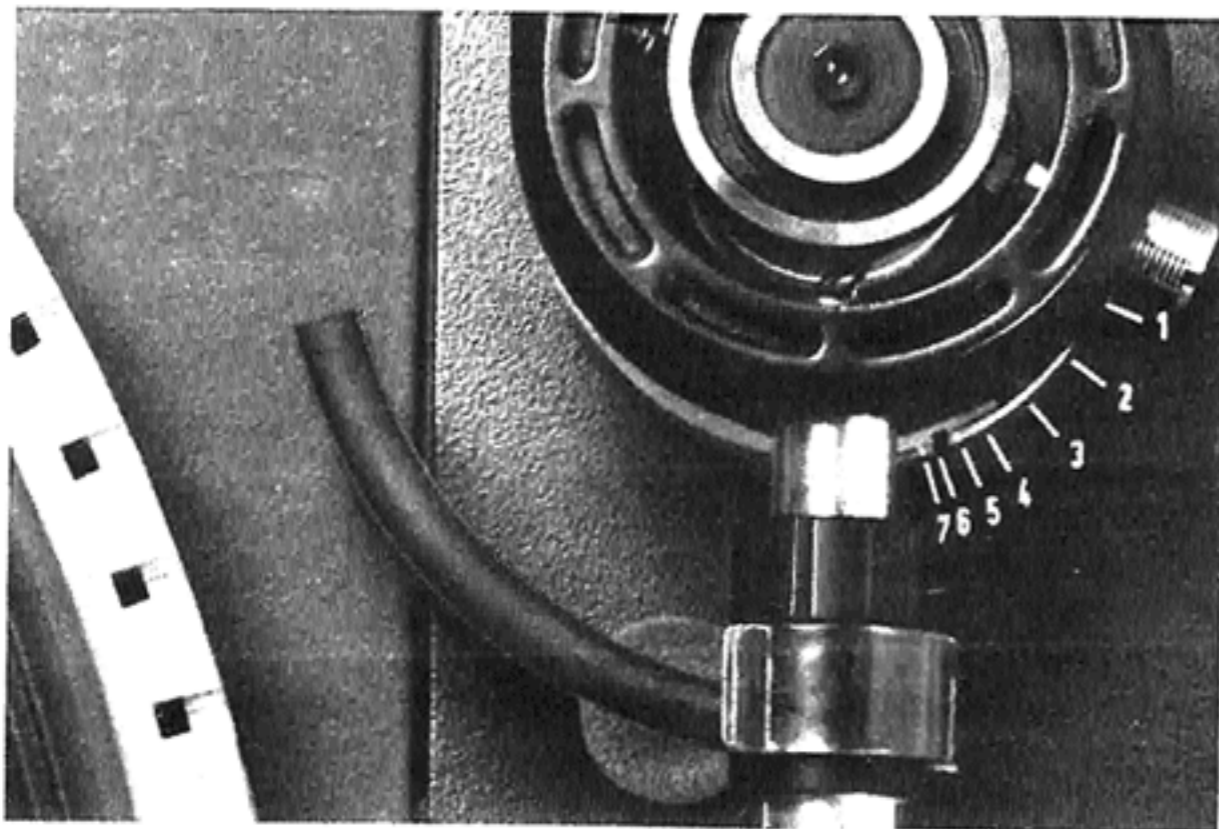
Example:

When the first heavy line is opposite the edge, the stylus force is 10 mN (1 pond).

**) Remark:*

If the tone arm cannot be balanced (because of an extraheavy cartridge), the counterweight which has an asymmetrical weight distribution must be mounted backwards.

Bild/Figure 2



3. Antiskatingkraft Einstellung.

Der glanzpolierte Ring mit Skala am Fuss des Tonarmlagers erlaubt die Antiskatingkraft genau einzustellen. Abhängig von Auflagekraft und Diamantschliff kann die korrekte Einstellung in dieser Tabelle abgelesen werden:

Auflagekraft	(p)	.5	.75	1.0	1.25	1.5	2.0	2.5	3
Skala-einstellung	●	1	2	4	4.5	5	6	7	
	●		1	2	3	4	5	5.5	6

Für Diamanten mit Spezialschliff für erweiterte Kontaktfläche soll die Einstellung für elliptische Nadeln verwendet werden.

Wichtige Anmerkung:

Die Antiskatingeinstellung ist für modulierte Schallrillen ausgelegt. Testverfahren, die mittels glatten Platten (Glas etc.) arbeiten, führen zu falschen Ergebnissen.

4. Einsetzen der Staubschutzhaube.

Das Haubenhinterteil wird zuerst auf der einen Seite in die zwei Kerben und dann durch leichtes Biegen auf der anderen Seite eingesteckt. Die Staubschutzhaube wird in der geöffneten Stellung eingeschoben und ganz nach hinten gedrückt. Im geschlossenen Zustand muss sie mit der Zarge allseits bündig sein. Die Haube sollte in jeder Stellung grösser als 10° stehen bleiben. Gegebenenfalls kann die Federspannung der Scharniere mittels der Rändelschrauben in den hintern Ecken eingestellt werden.

3. Réglage du dispositif de compensation de la force centripète (anti-skating). Pour ce réglage utiliser la bague avec échelle numérique située à la base de l'ensemble-paliers. La position correcte de la bague de réglage est donnée par la table suivante, en fonction du type de la pointe de lecture et de la force d'appui choisie:

Force d'appui	gr	.5	.75	1.0	1.25	1.5	2.0	2.5	3
Réglage pour pointe de lecture	●	1	2	4	4.5	5	6	7	
	●		1	2	3	4	5	5.5	6

Pour les pointes diamant à taille spéciale assurant une plus grande surface de contact dans le sillon, il faut utiliser le même réglage que pour les pointes elliptiques.

Attention:

L'échelle de réglage a été jaugée pour une compensation optimale de la force centripète dans des sillons modulés, c'est-à-dire sous condition de jeu. Des méthodes simplifiées telles que le réglage de l'anti-skating au moyen de disques sans sillon donnent des valeurs erronées!

4. Montage du couvercle anti-poussière.

Mettre en place la paroi arrière transparente entre les joues des charnières en introduisant d'abord un côté dans les deux encoches, puis l'autre, en exerçant une légère flexion vers l'arrière. Introduire le couvercle anti-poussière dans les charnières et le fixer par une légère pression. Le couvercle doit rester dans la position qui lui est donnée à partir d'une ouverture de 10° env. Si nécessaire, régler la tension des ressorts de charnières au moyen de l'écrou moleté situé à la base de chacune des charnières.

3. Antiskating Adjustment.

The polished ring with numbered scale at the base of the tone arm allows exact setting of the antiskating force. Depending on the stylus shape and tracking force, the correct position is as follows:

Stylus force	(p)	.5	.75	1.0	1.25	1.5	2.0	2.5	3
Scale setting	●	1	2	4	4.5	5	6	7	
	●		1	2	3	4	5	5.5	6

For specially cut diamonds with larger contact area, the setting for elliptical styli is employed.

Important note:

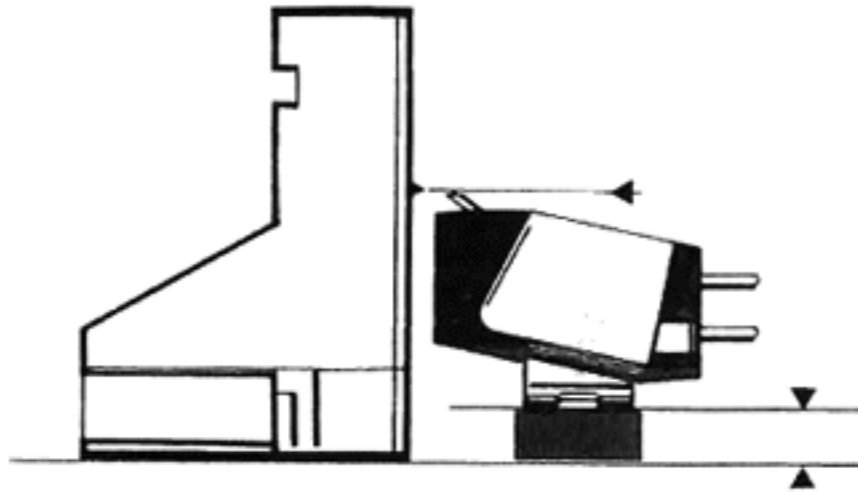
The antiskating scale is calibrated for modulated record grooves. Test methods using blank records will lead to incorrect results.

4. Installation of the dust cover.

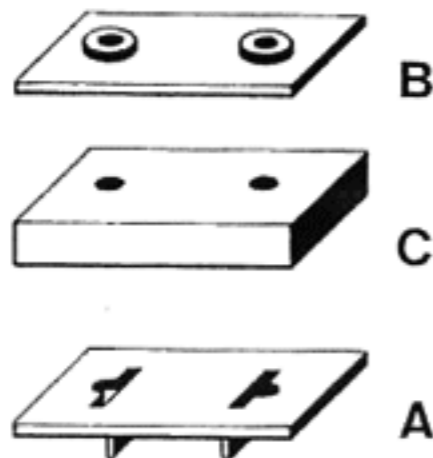
Insert the dust cover rear piece into the hinge assembly by snapping it into the two notches first on one side and then by slightly bending it into the ones on the other side. The dust cover slips into the hinges in a half way open position. Push it all the way backwards until, when closed, it is flush with the base. The cover should remain stationary in any position greater than approx. 10° open. If necessary, the tension of the springs can be readjusted by the knurled screws in the rear corners.

IV. MONTAGE UND JUSTIERUNG DES TONABNEHMERSYSTEMS

Bild/Figure 3



Bild/Figure 4



Die Konstruktion des Tonarm-Endrohrs TP 70 ergibt eine geringe Tonarm-Massenträgheit und dient auch einer leichten Handhabung bei wechselweiser Benutzung verschiedener Tonabnehmer. Hierzu ist die zweiteilige Kassette, in welcher die Abtasteinheit geliefert wird, als sichere Ablage gedacht.

Falls das Tonabnehmersystem nicht bereits vormontiert geliefert wurde, erfolgt die Montage nach folgender Anleitung:

1. Der Tonabnehmer wird, wie in Bild 3 gezeigt, der durchsichtigen Montagelehre gegenüber gestellt.
2. Die Nadelspitze soll mit den Peilmarken an der Vorderseite der Montagelehre verglichen, und durch Wahl des entsprechender Distanzplättchens C zur Übereinstimmung gebracht werden. Es stehen 5 Distanzplättchen C mit 1.0, 1.5, 2.0, 2.5 und 3.0 (mm) zur Verfügung.
3. Wie in der folgenden Aufstellung beschrieben wird, erfüllen die Plättchen A und B auch andere Funktionen. Die in Bild 4 dargestellte Stapelfolge ist daher genau einzuhalten.

Das Distanzplättchen A ist durch die kleinen Stege neben jedem Durchgangsloch gekennzeichnet. Die Stege passen in die Schlitze des Tonkopfes hinein, um ein Verdrehen zu verhindern.

Dieses Plättchen A muss daher immer verwendet werden.

IV. MONTAGE ET REGLAGE DE LA CELLULE

La section de bras tubulaire porte-cellule TP 70 a été construite de manière à réduire au minimum la masse effective tout en maintenant l'avantage de l'interchangeabilité qui permet l'utilisation de plusieurs cellules sur une même table de lecture. Lorsqu'il n'est pas utilisé, le bras porte-cellule peut être conservé bien à l'abri dans la boîte à charnière dans laquelle il est livré.

Lorsque la cellule choisie n'est pas déjà montée sur le bras porte-cellule, elle doit être installée selon les instructions suivantes:

1. Poser la cellule face à la jauge de montage transparente selon figure 3.
2. Comparer la position de la pointe de lecture à celle des repères sur la face avant de la jauge et, par le choix d'une plaquette d'espacement C appropriée, l'amener à la bonne hauteur. Cinq plaquettes d'espacement C sont à disposition avec les valeurs de 1.0, 1.5, 2.0, 2.5 et 3.0 (mm).
3. Comme indiqué ci-après, les plaquettes A et B remplissent encore d'autres fonctions; il faut donc respecter le schéma d'assemblage décrit sur la figure 4.

La plaquette d'espacement A peut être identifiée grâce aux deux barrettes à proximité des trous de montage. Ces deux barrettes doivent s'engager dans les ouvertures pratiquées dans le porte-cellule afin de prévenir toute erreur d'alignement.

C'est la raison pour laquelle cette plaquette d'espacement A doit toujours être utilisée.

IV. MOUNTING AND ADJUSTMENT OF THE PICK-UP CARTRIDGE

The TP 70 cartridge wand has been designed for low effective mass and for functional convenience in interchangeable use of more than one pick-up cartridge with the turntable. It can be kept safely in the hinged storage case when not in use.

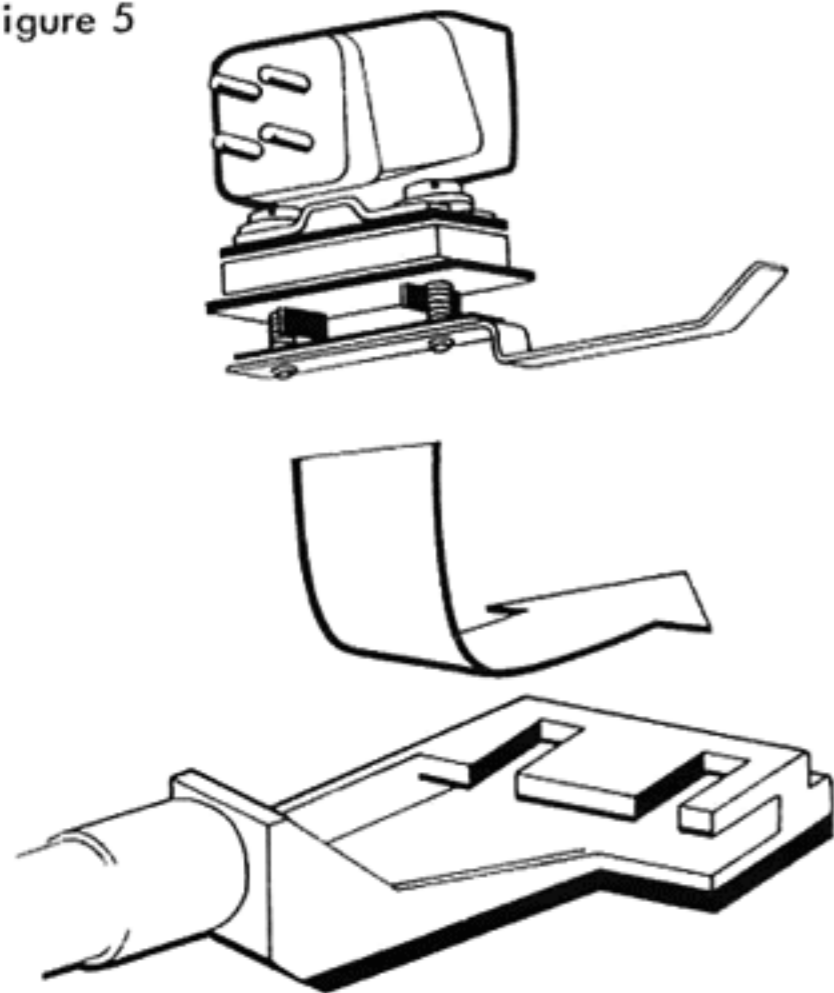
If the pick-up cartridge intended for use is not already installed in the cartridge wand, it should be mounted according to the following instructions:

1. Place the pick-up cartridge facing the mounting gauge as shown in figure 3.
2. Compare the height of the stylus tip with that of the sighting graduations on the front side of the guide. Select the appropriate spacer to bring the stylus in line with the marks. There are 5 different spacers C available, from 1 to 3 mm thick.
3. As described below, two of the spacers, A and B, fulfill additional functions; therefore, the assembly scheme indicated in figure 4 should be used.

The A-spacer is identifiable by the guiding ridge along each mounting hole. The shoulders fit into the mounting slits of the cartridge wand to prevent misalignment of the spacer assembly, and, therefore,

this spacer must always be used.

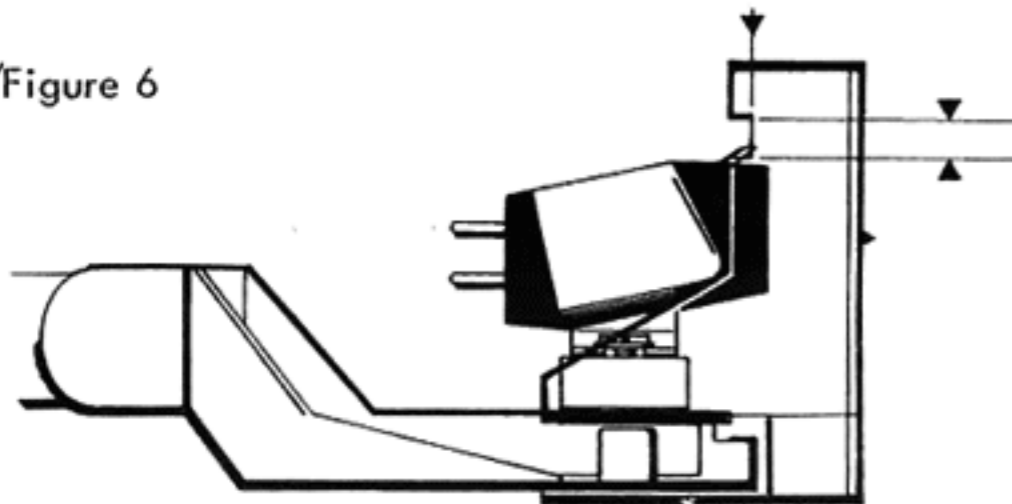
Bild/Figure 5



Das Distanzplättchen B (0.5) besitzt einen Kragen um jedes Loch. Dieses Plättchen ist nur bei Tonabnehmersystemen mit grossen Montagelöchern nötig. Dabei ist wichtig, dass die Kragen in die Montagelöcher des Tonabnehmersystems hineinpassen. Sind die Montagelöcher kleiner als die Kragen, muss Plättchen B weggelassen werden.

4. Entferne den Metallgriff zusammen mit den Schrauben als Einheit vom Tonkopf. – Die folgenden Schritte werden nun getrennt vom Tonarm-Endrohr durchgeführt. – Schraube die Griffeneinheit auseinander. Wähle zwei Schrauben passender Länge (zusammen mit Unterlagsscheiben) und stecke sie durch die Löcher des Tonabnehmersystems und die Unterlagsplättchen. Schraube den Griff mit der Isolationsfolie wieder an. Die Schrauben sollten nun weniger als 1 mm über die Gewindelöcher hinausragen.
5. Das so vormontierte Tonabnehmersystem wird nun auf das Tonarm-Endrohr gesteckt.

Bild/Figure 6



6. Die Montagelehre wird über den Tonkopf geschoben. Bild 6 zeigt die richtige Lage der Nadel, die in der Höhe innerhalb der rechteckförmigen Peilkerben liegen muss. Nun erweist sich, ob die Unterlagscheiben richtig ausgewählt wurden. Die vertikale Kante der Peilkerbe in Bild 6 und die Spitze der Kerbe in Bild 7 zeigen die richtige Position der Nadel in Längsrichtung. Ist die richtige Lage gefunden, werden die Schrauben angezogen. Nun muss die Längsachse des Tonabnehmersystems mit der griffseitigen Kante des Tonkopfs verglichen werden. Diese sollten parallel sein, wie in Bild 7 gezeigt.

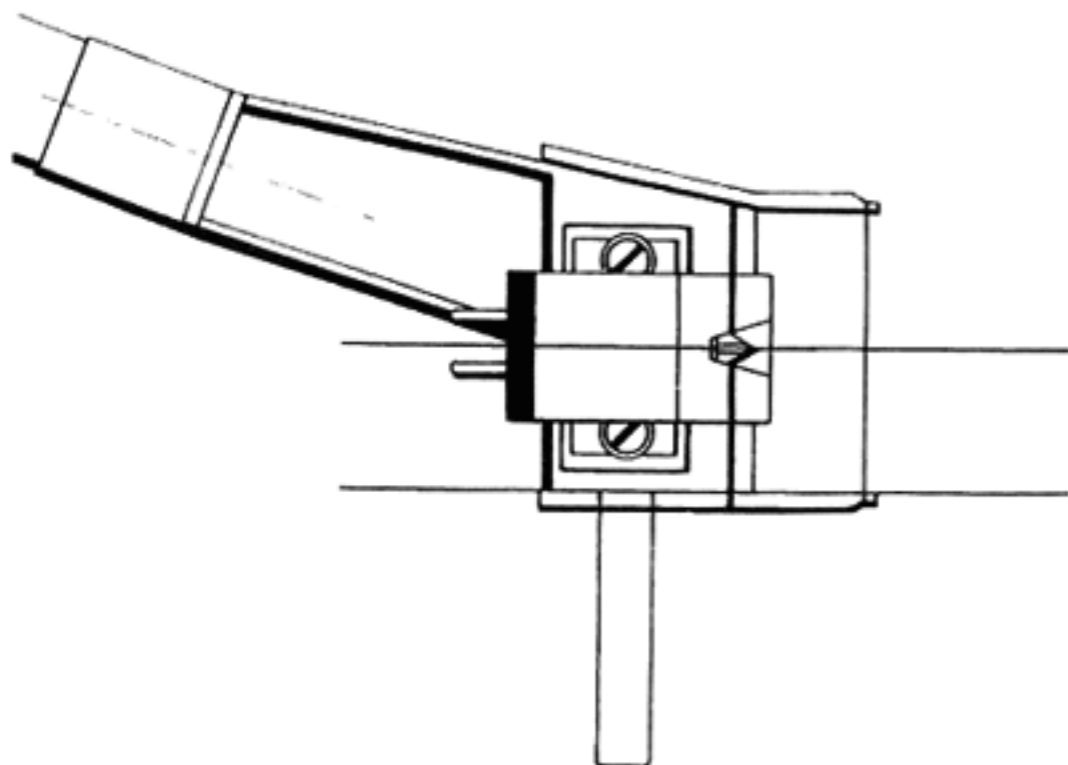
La plaquette d'espacement B (0.5) possède une collerette autour de chaque trou. Cette plaquette d'espacement est prévue uniquement pour le montage de cellules à gros trous de fixation; les collerettes s'emboîtent dans les trous et empêchent un défaut d'alignement de la cellule.

4. Retirer le sous-ensemble de l'oreille métallique du porte-cellule — les opérations suivantes doivent être effectuées hors du bras tubulaire porte-cellule —. Démonter le sous-ensemble. Choisir 2 vis de longueur appropriée (avec leur rondelle) et les introduire à travers les trous de fixation de la cellule et des plaquettes d'espacement. Visser l'ensemble sur l'oreille métallique munie de sa plaquette isolante. Les vis ne doivent pas dépasser de plus d'un mm les trous taraudés.
5. Introduire l'ensemble de ce pré-montage de la cellule dans le porte-cellule. Figure 5.
6. Introduire la section de bras tubulaire porte-cellule dans la jauge de montage, bien à fond. La figure 6 montre les fentes de repérage permettant de déterminer la bonne position de la pointe de lecture. Le réglage longitudinal se fait par glissement de la cellule dans le porte-cellule. Lorsque les plaquettes d'espacement ont été correctement sélectionnées, la pointe de lecture doit se trouver exactement entre les fentes de repérage visuel. Après avoir obtenu la bonne position de la pointe de lecture, serrer les vis de montage. Vérifier finalement que la cellule soit parallèle à l'arête du porte-cellule, côté de l'oreille, selon figure 7. Un manque de parallélisme indique une erreur d'alignement de la cellule.

The B-spacer possesses an embossed 0.5 (mm) identification and a collar around each hole. This spacer is intended for pick-up cartridges with large mounting holes only; the collars snap into the holes to prevent misalignment of the cartridge.

4. Remove the metal lifting handle assembly from the headshell. — The following steps are performed outside of the wand. — Disassemble it. Select two screws of appropriate length (together with washers) and insert them through the mounting holes of the pick-up cartridge and the spacers. Secure the assembly by screwing on the metal lifting handle with the attached insulating spacer. The screws employed should not extend more than 1 mm out of the handle when fastened.
5. Slide the mounted pick-up cartridge onto the cartridge wand (figure 5).
6. Slide the cartridge wand as far as possible into the mounting gauge. Figure 6 illustrates the correct position of the stylus tip. The longitudinal position of the stylus can be varied by sliding the cartridge along the arm. If the spacers have been properly chosen, the stylus tip will lie within the sighting slits. After the correct stylus position has been achieved, the mounting screws are tightened. Thereafter, the pick-up cartridge should be aligned with the edge of the arm on the handle side, as shown in figure 7; if the two are not parallel, a misalignment of the cartridge is indicated.

Bild/Figure 7



7. Die Kontakthülsen der Anschlusslitzen werden mit einer Pinzette auf die Anschlussstifte des Tonabnehmers geschoben. Nach internationaler Übereinkunft haben die Litzen folgende Zuordnung:

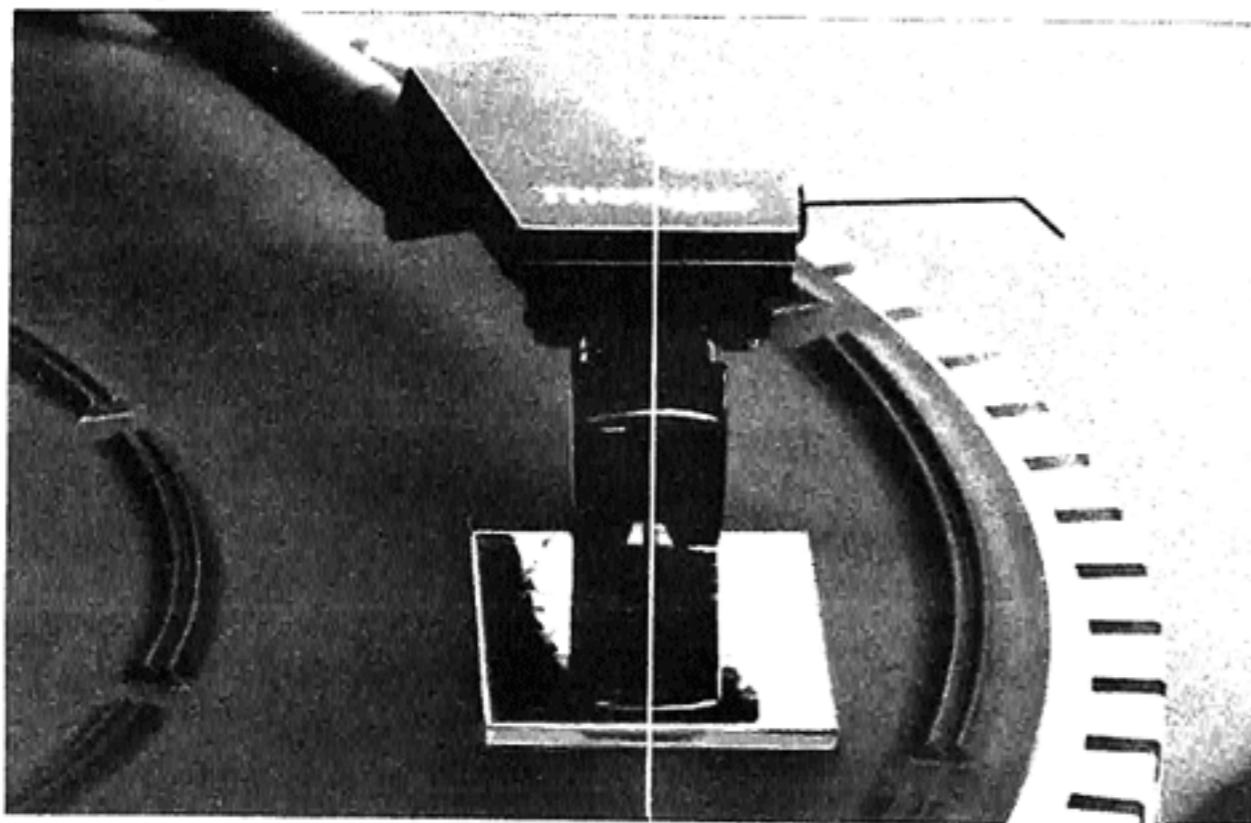
Weiss – linker Kanal, Innenleiter
Blau – linker Kanal, Abschirmung

Für Mono-Tonabnehmersysteme sind die Anschlüsse für den linken Kanal zu verwenden.

Rot – rechter Kanal, Innenleiter
Grün – rechter Kanal, Abschirmung

Die zweite Kontakthülse an der grünen Litze wird auf den blanken Stift im Tonkopf gesteckt, um eine Masseverbindung mit der Abschirmung des rechten Kanals herzustellen.

Bild/Figure 8



Brummerscheinungen können durch eine schlechte Erdung des Tonabnehmers verursacht werden. Sollte sich brummfreier Betrieb trotz Beachtung der Anweisung in Abschnitt V nicht erreichen lassen, empfehlen wir, Ihren THORENS Fachhändler aufzusuchen.

8. Das Tonarm-Endrohr wird auf die Lagereinheit gesteckt und mit der Überwurfmutter befestigt.
9. Das Tonabnehmersystem muss genau senkrecht stehen. Zu Kontrolle legt man den kleinen Spiegel aus dem Zubehör auf den Plattenteller und senkt den Tonarm darauf ab. Die vertikale Achse des Tonabnehmersystems muss sich im Spiegelbild ohne Knick fortsetzen. Bild 8. Falls eine Korrektur nötig ist, kann der Tonkopf im Rohr verdreht werden. Dazu hebt man den Tonarm ab, hält mit einer Hand das Rohr fest und dreht mit der anderen den Tonkopf in die gewünschte Richtung.

7. Au moyen d'une paire de brucelles introduire les cosses des connecteurs du bras lecteur sur les bornes de connexion de la cellule. Ces connecteurs sont repérés par couleurs, selon le code international suivant:

Blanc — canal de gauche, fil actif
Bleu — canal de gauche, blindage

Ces deux conducteurs constituent également le canal monophonique normal.

Rouge — canal de droite, fil actif
Vert — canal de droite, blindage

La seconde cosse du conducteur vert est connectée à la borne située sur la face interne du porte-cellule afin d'assurer la connexion de masse entre la tête porte-cellule et le blindage du canal de droite (vert).

La présence d'un ronronnement peut signifier une mauvaise mise à la masse de la cellule. S'il persiste, après avoir suivi les instructions du chapitre V, veuillez consulter votre revendeur THORENS.

8. Introduire la section tubulaire de bras porte-cellule dans le raccord de l'ensemble-paliers et verrouiller au moyen du collier.
9. La cellule doit être parfaitement verticale. Pour vérifier ce point, disposer le petit miroir du jeu d'accessoires sur la surface métallique du plateau et faire descendre le bras lecteur dessus. L'axe vertical de la cellule doit se continuer dans l'image réfléchi par le miroir, sans faire aucun angle. Figure 8. Si une correction se révèle nécessaire, il faut relever le bras lecteur et, maintenant la section tubulaire d'une main, faire tourner le porte-cellule dans la direction nécessaire.

7. Using a pair of tweezers, push the contacts of the tone arm leads onto the connection pins of the cartridge. The leads are colour-coded in compliance with international standards, as follows:

White — left channel signal lead
Blue — left channel shield

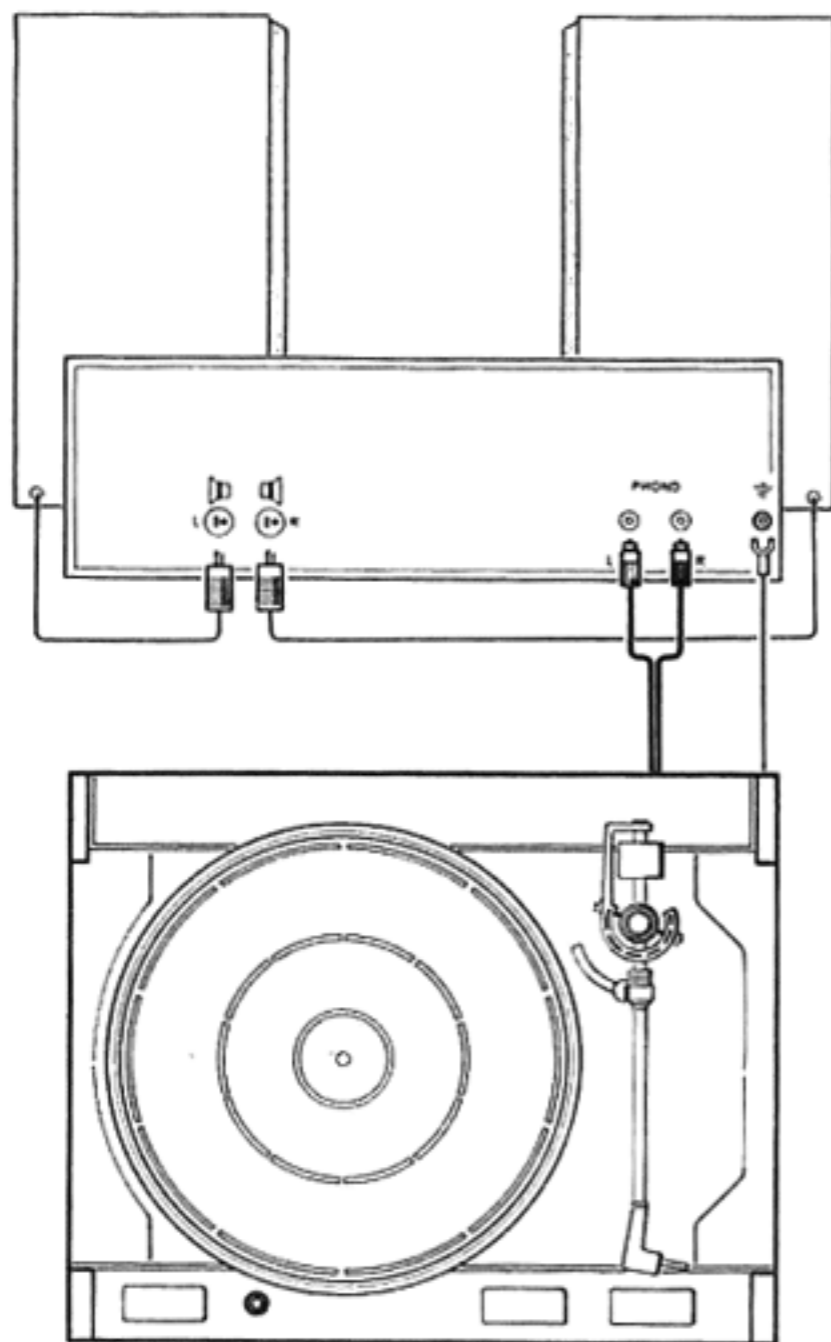
These leads are also to be used when a monophonic pick-up cartridge is employed.

Red — right channel signal lead
Green — right channel shield

The second contact on the green lead is connected to the bare pin on the inner side of the cartridge wand to establish a ground connection between the shield of the right channel and the tone arm head. A grounding strap is generally connected between the cartridge enclosure and the shield connection.

The existence of hum may indicate poor grounding of the cartridge. Should hum persist after the instructions in section V have been followed, consult your THORENS dealer for assistance.

8. Insert the cartridge wand into the bearing assembly and tighten the collar.
9. After the tone arm has been mounted and adjusted, it is necessary to verify the correct horizontal position of the cartridge with respect to the platter. Place the mirror on the platter and lower the pick-up stylus onto its surface. When viewed from the front, the cartridge must be positioned symmetrically about its vertical axis. By comparing the cartridge with its mirror image, the correct position can be determined (figure 8); if necessary, the cartridge can be adjusted by holding the wand and rotating the head part only, until symmetry is achieved.



V. ELEKTRISCHE ANSCHLÜSSE

1. Das Stereo-Verbindungskabel besitzt zwei Cinch-Stecker, die die Markierungen L für den linken Kanal und R für den rechten Kanal tragen. Sie sind am entsprechenden Phonoeingang bei einem Verstärker oder Receiver anzuschliessen.

Die getrennt geführte Litze sollte an der Chassiserdschraube des Verstärkers angeschlossen werden. Sie stellt ein gemeinsames Nullpotential her und vermeidet so Brummerscheinungen.

Eingänge mit einer 5 Pol DIN Buchse benötigen ein Übergangsstück (Cinch-Buchse auf DIN Stecker) das bei Ihrem Händler erhältlich ist.

2. Überprüfe die eingestellte Spannung im Fenster oberhalb der Netzdose. Mittels Schraubenzieher kann der kombinierte Stecker-Schalter leicht auf die gewünschte Spannung eingestellt werden.

V. CONNEXIONS ELECTRIQUES

1. Connexion à l'amplificateur:

Le câble stéréophonique de connexion à l'amplificateur est soudé à des fiches phonoconnecteurs (fiches RCA) portant les indications L pour le canal de gauche et R pour le canal de droite. Elles doivent être connectées aux prises Phono correspondantes d'un amplificateur ou d'un ampli-tuner.

Le câble séparé doit être relié à la borne de masse de l'amplificateur, afin d'établir un potentiel de masse commun et réduire au minimum les phénomènes de ronflement.

Pour connecter la table de lecture TD 115 aux amplificateurs munis d'une prise DIN à 5 broches, il est nécessaire d'utiliser un câble de raccordement disponible chez les revendeurs spécialisés.

2. Connexion au réseau d'alimentation:

Vérifier la tension apparaissant dans la fenêtre de la prise enfichable à l'arrière de l'appareil. La tension peut être aisément commutée, sans ouvrir l'appareil, par inversion de la prise enfichable, au moyen d'un tourne-vis.

Connecter le câble d'alimentation fourni.

V. ELECTRICAL CONNECTIONS

1. The stereophonic signal cable is terminated with RCA (Cinch) phono plugs, coded as follows: L for left channel, and R for right channel. They are to be connected to the appropriate phono input of an amplifier or receiver.

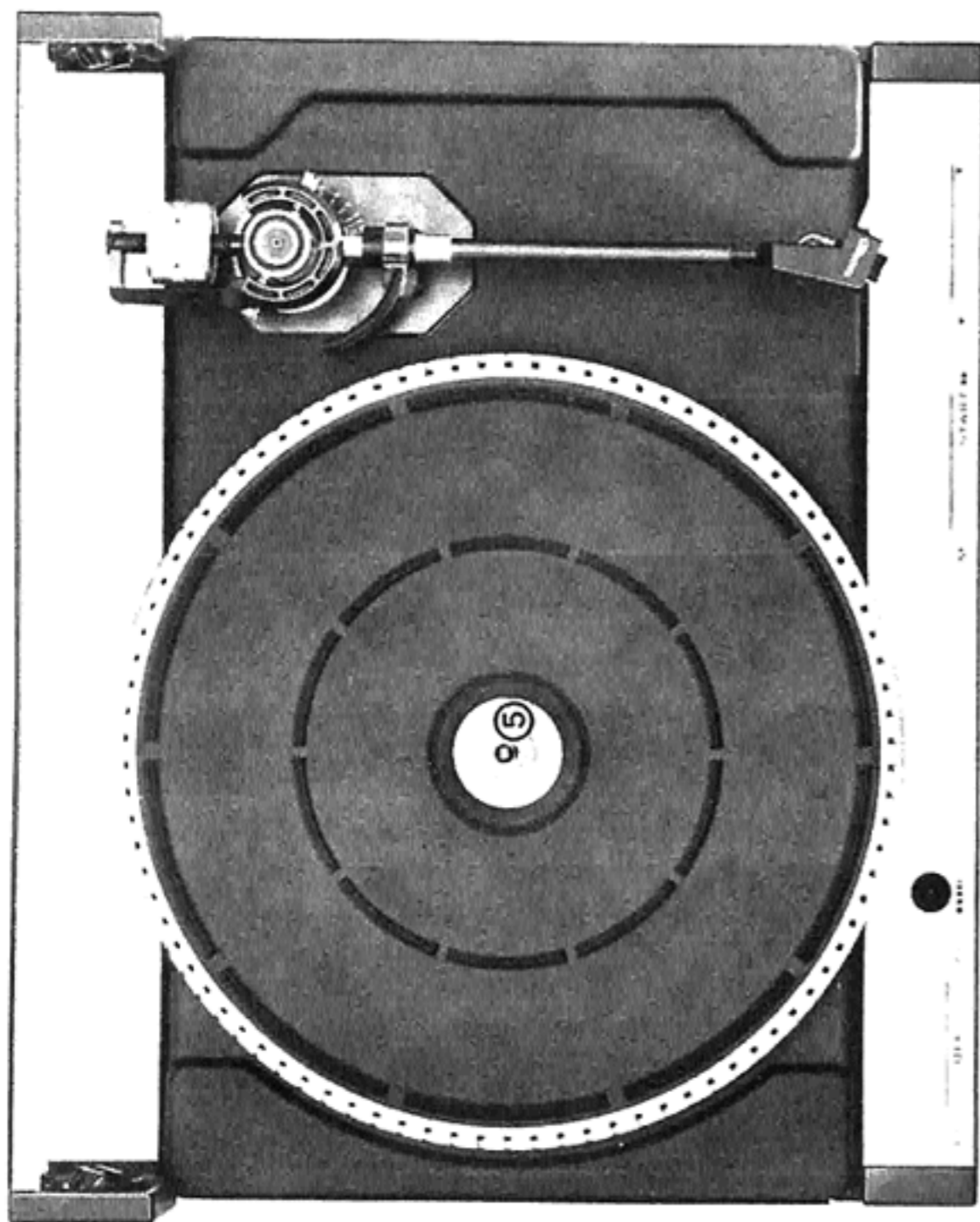
The separate wire should be attached to the grounding screw at the chassis of the amplifier. It establishes a common ground and thus eliminates hum introduction.

Amplifiers with a 5 pin DIN input connector require an adapter cable (RCA female to DIN male), available at your dealer.

2. Verify the voltage in the window near the AC connector. Using a screwdriver, the combined switch-AC connector can easily be set to the correct voltage. (Units for the North American market are fixed and must be converted by a qualified technician).

Connect the power cord to an AC (mains) outlet.

Bild/Figure 10



VI. BEDIENUNG

1. Betrieb mit automatischem Endabschalter
Bringe die Schiebetaste ② in die neutrale Mittelstellung.

Die Schiebetaste ① auf der linken Seite dient sowohl als Geschwindigkeitswähler wie auch als Netzschalter. Das Leuchten der Stroboskoplampe zeigt den eingeschalteten Zustand des Gerätes an. Sofern Taste ② nicht betätigt wird, bleibt Motor und Plattenteller jedoch in Ruhe.

Der Tonarm wird nun von Hand über die Einlaufrille der Schallplatte gebracht. Anschliessend wird die Taste ② nach rechts "start ▶▶" geschoben: der Teller dreht sich. Die Schiebetaste ③ auf der rechten Seite ist der Tonarmlift. Rechte Stellung ▼ bedeutet angehoben. Linke Stellung ▼ bedeutet abgesenkt.

② Elektronische Endabschaltung:

Sofern die Schiebetaste ② in der Mittelstellung ist, stellt am Ende einer Schallplatte der Motor automatisch ab und der Tonarm hebt sich. Der Tonarm wird von Hand auf die Raste zurückgebracht.

Eine spezielle Logik verhindert ein unbeabsichtigtes Abstellen, wenn der Tonarm von Hand gegen das Zentrum geführt wird.

Unterbrechen während der Wiedergabe.

Soll das Abspielen einer Schallplatte vorzeitig unterbrochen werden, wird die Taste des Tonarmlifts ③ nach rechts geschoben. Der Arm hebt ab, der Motor jedoch dreht weiter. Auf diese Weise kann auch ein bestimmter Einsatzpunkt gefunden werden. Wird der Tonarm jedoch nach aussen bewegt, stellt der Motor automatisch ab, sofern die Platte vorher für mindestens 15 Sekunden gespielt hat. Soll die Platte weiter gespielt werden, muss die Taste ② "start ▶▶" nochmals betätigt werden.

VI. MODE D'EMPLOI

1. Jeu automatique

Vérifier premièrement que la touche ② se trouve en position médiane normale.

La mise sous tension de l'appareil et la sélection de la vitesse — 33 1/3 ou 45 t/m — se fait au moyen de la touche ① située sur la gauche du panneau de commande frontal. La lampe du stroboscope s'allume et signale que l'appareil est enclenché. Par contre, le moteur et le plateau ne tournent pas lorsque la touche ② se trouve en position médiane normale.

Amener manuellement le bras lecteur au-dessus de la plage du disque à jouer. Pousser la touche ② vers la droite "start ▶▶": le plateau démarre. La touche ③ située sur la droite du panneau frontal commande le dispositif de pose du bras lecteur. En position ▼ (à gauche) le bras descend sur le disque, en position ▼ (à droite) il se relève.

Arrêt en fin de disque:

Lorsque la touche ② se trouve en position médiane normale, le bras lecteur se relève et le moteur et le plateau s'arrêtent automatiquement en fin d'audition du disque. Le retour du bras lecteur en position de repos se fait à la main.

Un circuit logique approprié empêche le déclenchement de l'arrêt automatique lors du déplacement rapide, à la main, du bras lecteur au-dessus du disque.

Interruption de jeu

Si l'on désire interrompre le jeu avant la fin d'un disque, le relèvement du bras peut être commandé par la touche ③. Le plateau poursuit normalement sa rotation, ce qui permet de sélectionner une autre plage du disque. Toutefois, si, après avoir joué un disque pendant plus de 15 secondes, on ramène le bras lecteur en position de repos, le moteur et le plateau s'arrêtent automatiquement; pour jouer une nouvelle plage, il faut pousser à nouveau la touche ② vers la droite "start ▶▶".

VI. OPERATION

1. Operation with automatic shut-off

First make sure that the slide bar ② is in the neutral center position.

The slide bar ① on the left hand side acts as a speed selector — 33 1/3 or 45 rpm — and power switch. The stroboscope lamp lights up, showing that the unit is switched on. The motor and the turntable platter do not turn however (unless the slide bar ② is in the left "M" position).

Position the tone arm above the lead-in groove. Push the slide bar ② to the right "start ▶▶": the turntable platter begins to rotate. The slide bar ③ on the extrem right hand side is the tone arm lift. In the left position ▼ the tone arm is lowered. In the right position ▼ the tone arm is raised.

Electronic shut off:

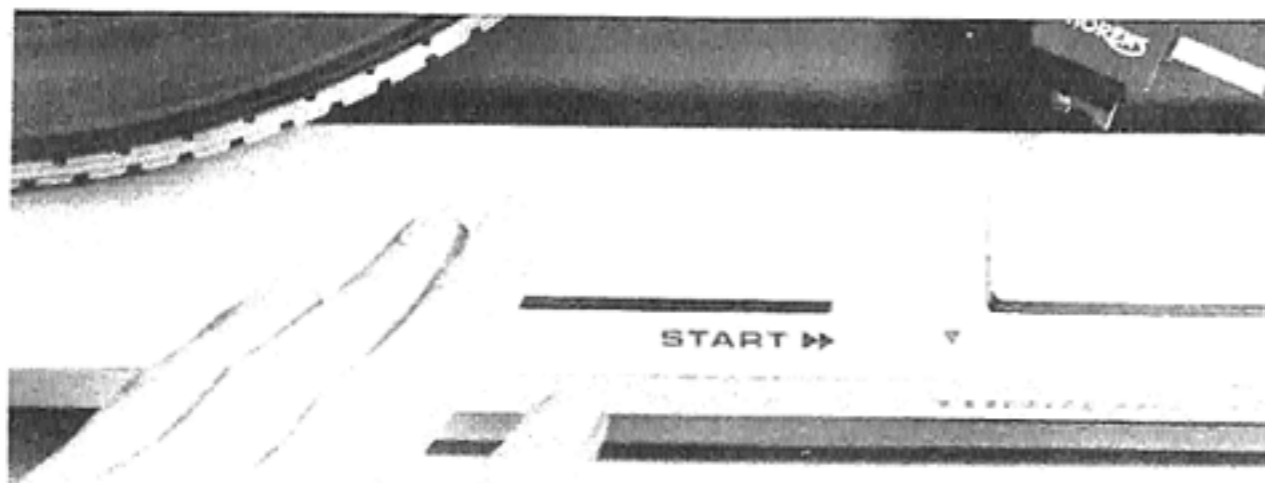
When the slide bar ② is in the neutral center position at the end of the record, the tone arm raises and the motor and the turntable platter stop automatically. Returning the tone arm to its rest is done manually.

A logic circuit prevents the activation of the auto-stop process when the tone arm is moved by hand over the disc surface.

Optional interruption:

If the playing of a record shall be interrupted before the tone arm has reached the inner groove, it may be lifted by pushing the slide bar ③ to the right. The turntable platter continues running. This operation mode is useful when cueing a certain part of the record. However, if the tone arm is returned to its rest position after having played for more than 15 seconds, the motor and the turntable platter will stop automatically. It is thus necessary to push again the slide bar ② "start ▶▶" in order to play another part of the record.

Bild/Figure 11



Geschwindigkeits-Feineinstellung:

Drehen des Knopfes ④ im Gegenuhrzeigersinn beschleunigt, im Uhrzeigersinn verlangsamt den Teller. Die genaue Drehzahl wird am Stroboskopring am Plattentellerrand abgelesen.

Eine spezielle elektronische Kompensationsschaltung macht ein Nachregeln beim Verwenden von mitlaufenden Reinigungsgeräten überflüssig.

Anmerkung

Das Stroboskop am Plattenteller ist nur für 33 1/3 U/min angelegt. Oberer Kranz für 50 Hz, unterer Kranz für 60 Hz. Das Stroboskop für 45 U/min ist auf dem Mitteleinsatz aufgedruckt. Bei Bedarf kann er umgekehrt aufgesteckt werden, um dann 45er-Platten mit grossem Loch abspielen zu können.

2. Manueller Betrieb

Steht die Schiebetaste ② ganz links auf Stellung "M", ist die Abschaltautomatik ausser Betrieb gesetzt. Der TD 115 arbeitet dann als rein manuelles Laufwerk.

Die Taste ① dient dann sowohl als Netz-, wie auch als Motor-Start-Stop-Schalter.

Die Tonarmlifftaste ③ arbeitet gleich wie bei automatischem Betrieb beschrieben.

Ausschalten des TD 115 bei automatischem oder manuellem Betrieb

Um das Gerät abzuschalten, wird die Schiebetaste ① in die Stellung "off" gebracht. Der TD 115 ist damit stromlos und die Stroboskoplampe erlischt. Wahlweise kann der TD 115 auch an eine eingeschaltete Netzanschlussbuchse eines Verstärkers oder Receiver betrieben werden. Die Taste ① kann dann immer auf der gewünschten Geschwindigkeit belassen werden.

Réglage fin de la vitesse

Le bouton ④ commande le réglage fin de la vitesse du plateau. Une rotation du bouton dans le sens inverse des aiguilles d'une montre augmente la vitesse du plateau; une rotation dans le sens des aiguilles d'une montre la réduit. La vitesse nominale est atteinte lorsque l'image lumineuse du stroboscope à la périphérie du plateau reste stationnaire.

Un circuit électronique compense automatiquement le freinage résultant de l'emploi d'un balai dépoussiéreur et rend inutile toute correction manuelle de la vitesse.

Attention

Les deux anneaux stroboscopiques à la périphérie du plateau concernent uniquement la vitesse de 33 1/3 t/m. L'anneau supérieur correspond à la fréquence de 50 Hz et l'anneau inférieur à celle de 60 Hz. Le stroboscope 45 t/m se trouve sur le centre amovible du plateau ⑤. Il permet, par retournement, le jeu des disques à petit et à large trou central.

2. Jeu manuel

Lorsque la touche ② se trouve sur la position "M" (à gauche), les fonctions automatiques de la table de lecture TD 115 sont mises hors service et le jeu des disques s'effectue de manière purement manuelle.

La touche ① de sélection de la vitesse commande simultanément la mise en marche du moteur et du plateau.

La commande du dispositif de pose du bras lecteur se fait au moyen de la touche ③ et le réglage fin de la vitesse par le bouton ④ comme indiqué plus haut au par. 1.

L'arrêt de l'appareil pour le jeu automatique ou manuel

En fin d'utilisation, la table de lecture TD 115 doit être arrêtée en amenant la touche ① en position médiane "OFF". La lampe du stroboscope s'éteint. La TD 115 peut aussi être alimentée à partir de la sortie réseau d'un amplificateur ou d'un amplituner, laquelle est commandée par l'interrupteur principal de l'appareil. Dans cette éventualité, la touche ① peut rester en permanence sur la vitesse choisie.

Fine speed adjustment (pitch control)

Turning knob ④ counterclockwise accelerates the platter, clockwise slows it down. The correct speed is indicated by the illuminated rim of the platter that acts as a stroboscope.

A special electronic compensating circuit eliminates the need for speed corrections caused by the additional drag of record cleaning devices.

Attention

The strobe on the platter is for 33 1/3 rpm only. Upper rim for 50 Hz, lower rim for 60 Hz. The strobe for 45 rpm is imprinted on the center adapter ⑤. It may be reversed in order to accommodate 45 rpm singles with large holes.

2. Manual operation

When the slide bar ② is in position "M" (left) the electronic trigger has no influence on the turntable, it operates as a purely manual transcription unit.

In that case, the speed selection with slide bar ① also commands the motor and the turntable platter to rotate.

The tone arm lift is controlled by the slide bar ③ and the fine speed adjustment by the knob ④ as indicated hereabove under paragraph 1.

Power switch-off for automatic and manual operation

At the end of the audition, the slide bar ① must be brought back to the center "OFF" position in order to disconnect the unit from the mains. The lamp of the stroboscope shuts off. If desired, the power to the TD 115 can be controlled by the switched auxiliary (mains) outlet of an amplifier or receiver. In this case, the slide bar ① can be left in the selected speed position.

VII. ENTRETIEN, REPARATIONS, TRANSPORT

Système d'entraînement:

La courroie de caoutchouc, la poulie motrice et la périphérie du plateau intérieur doivent être exemptes de toute trace d'huile ou de graisse. Si nécessaire, nettoyer ces pièces au moyen d'un chiffon propre et sans poussière, imprégné d'alcool de nettoyage ou d'alcool dénaturé.

La courroie de caoutchouc doit être remplacée si une perte d'élasticité entraîne un ralentissement du démarrage ou des irrégularités de vitesse.

Palier du plateau:

L'axe du plateau tourne dans un palier auto-graisseur. Le graissage initial est suffisant pour plusieurs milliers d'heures de service, c'est-à-dire normalement pour plusieurs années. Pour contrôler le graissage, enlever d'abord la nappe de caoutchouc et le plateau extérieur, retirer avec précaution le plateau intérieur. Un léger film d'huile que l'on peut détecter en appliquant l'articulation d'un doigt sur deux ou trois points de l'axe, montre si le graissage est encore suffisant. Si un graissage se révèle nécessaire, n'utiliser que l'huile spéciale livrée comme accessoire par votre revendeur THORENS.

VII. MAINTENANCE, REPAIRS AND SHIPPING INSTRUCTIONS

Drive System:

The turntable rubber belt, motor pulley and outer rim of the inner turntable platter should be entirely free of any trace of oil or grease. If necessary, clean these parts with a clean, lint-free cloth lightly dampened with denatured alcohol or methylated spirits.

The rubber belt should be replaced if inelasticity leads to deviations in speed or inordinately slow starting.

Turntable Bearing:

The turntable shaft revolves in self-lubricating sintered bearings containing impregnated lubricants sufficient for several thousand hours of operation, that is, for several years of normal use. To determine the condition of the lubricant, remove the rubber mat and outer turntable platter and carefully lift the inner platter out of the bearing well. A light oil film on the platter shaft, detected by touching a knuckle to two or three locations, indicates proper lubrication. When lubrication of the turntable bearing is required, use only the light oil supplied by your THORENS dealer.

Moteur:

Les paliers du moteur d'entraînement du plateau à vitesse lente ne demandent aucune lubrification.

Autres problèmes d'entretien et de réparation:

Si votre table de lecture THORENS nécessite un service autre que ceux mentionnés dans la liste ci-dessus, veuillez consulter votre revendeur spécialisé THORENS.

Transport:

Pour un envoi ultérieur éventuel de la table de lecture, il convient d'utiliser l'emballage original. Emballer l'appareil suivant les instructions de déballage du chapitre II, mais dans l'ordre inverse: retirer la section de bras tubulaire porte-cellule TP 70, le contre-poids, le plateau extérieur et le couvercle anti-poussière et les remettre dans les logements correspondants de l'emballage Styropor. Remplacer les cales de carton entre le socle et le châssis pour éviter tout dommage à la suspension et au socle.

Si vous ne possédez plus l'emballage original, consultez votre marchand qui vous indiquera où vous pouvez obtenir un emballage de remplacement.

Motor:

Due to the slow operating speed of the motor, no lubrication is necessary for its entire service life.

Additional Maintenance and Repairs:

Should your THORENS turntable require service beyond the normal maintenance procedures described above, contact your franchised THORENS dealer.

Shipping:

If it should be necessary to ship your turntable any distance, the original factory packing materials should be used and the unit repacked as originally received (see Section II). The cartridge wand, counterweight, outer turntable platter and dust cover should be removed and fitted into their respective styrofoam packing compartments. Do not forget to insert the corrugated strips between the base and the chassis to prevent damage to the suspension and wooden frame.

If the original packing materials have been lost or destroyed, contact your national representative for replacement information.

VIII. GARANTIE D'USINE THORENS

Nous nous engageons à remplacer gratuitement toute pièce défectueuse de cet appareil et à procéder gratuitement à sa remise en état dans nos ateliers ou dans une station de service autorisée, au cas où un défaut de fonctionnement apparaîtrait pendant la période de garantie. Cette dernière est d'une année à compter du jour de l'achat de l'appareil.

La garantie n'est valable que si la carte de garantie ci-jointe, dûment complétée, a été retournée au représentant général THORENS dans votre pays dans les 10 jours dès la date d'achat de l'appareil. Votre marchand vous fournira volontiers l'adresse du représentant général.

Si un défaut apparaît pendant la période de garantie, veuillez en informer le représentant général en décrivant exactement la nature du défaut et en indiquant le modèle et le numéro de votre appareil. Dans les cas faciles le représentant général vous fera parvenir la pièce de rechange nécessaire, dans les autres cas il vous indiquera l'adresse de la plus proche station de service ou vous priera de lui retourner votre appareil.

En cas de retour de l'appareil, veuillez emballer celui-ci dans son emballage original, selon les instructions du mode d'emploi.

Le port doit être payé par l'expéditeur.

Tout défaut provenant de la non-observation des instructions contenues dans le mode d'emploi, de même que tout accident survenu lors du transport ou ailleurs, n'est pas couvert par la garantie.

Tout appareil ayant été démonté, modifié ou réparé hors du service officiel THORENS n'est plus couvert par la garantie.

NB:

Veuillez tenir compte éventuellement des conditions de garantie complémentaires de nos représentants généraux.

THORENS-FRANZ SA

VIII. THORENS FACTORY WARRANTY

We warrant that we shall replace free of charge every defective part of this unit or repair it free of charge in our factory in one of our authorized service stations should a defect occur within the period of warranty. The warranty period is one year from the date of the original purchase.

The above warranty is valid only if the enclosed warranty card, duly filled out, be returned within 10 days after purchase to the THORENS General Representative in your country: his address will be provided by your dealer.

Should a defect appear within the warranty period, please contact your THORENS General Representative, describing completely the defective operation and quoting the Model and Serial Number of your unit. Defective parts which are user replaceable will be sent to you by mail. Otherwise you will be given the address of the service station nearest you or be requested to ship the unit directly to the representative.

In the latter case, please pack the unit using the original packing materials.

Shipping costs must be prepaid.

Any damage caused by failure to observe the instructions contained in this manual as well as damages incurred in transport or shipping are not covered by this warranty.

This warranty will be invalidated by repairs or modifications made by anyone other than THORENS authorized service personnel.

NB:

Please observe possible complementary warranty conditions issued by our authorized general representatives.

THORENS-FRANZ Ltd.

IX. DONNEES TECHNIQUES

Système d'entraînement:	par courroie caoutchouc à un étage
Moteur:	moteur à courant continu avec générateur tachymétrique à 72 pôles
Vitesses:	33 1/3 et 45 t/min.
Alimentation du moteur:	régulation électronique circuit de compensation automatique des forces de freinage variables
Réglage fin de la vitesse:	± 6 % contrôle par stroboscope illuminé
Plateau:	1,3 kg équilibré dynamiquement alliage de zing non-magnétique
Diamètre du plateau:	30 cm
Pleurage et scintillation:	$\leq 0,05$ % selon DIN 45507
Niveau de bruit (rumble)	
– non pondéré	– 48 dB selon DIN 45539
– pondéré	– 68 dB selon DIN 45539

IX. TECHNICAL SPECIFICATIONS

Drive system:	1 step belt-drive
Motor:	DC motor with 72 pole tachogenerator
Speeds:	33 1/3 and 45 rpm electronic speed selection
Motor speed control:	electronic regulation with load correcting automatic pitch control
Pitch control:	± 6 % illuminated stroboscope
Turntable platter:	1,3 kg zinc alloy dynamically balanced
Platter diameter:	30 cm (12")
Wow and flutter:	$\leq 0,05$ % according to DIN 45507
Rumble unweighted:	– 48 dB according to DIN 45539
Rumble weighted:	– 68 dB according to DIN 45539

Bras lecteur TP 30: bras porte-cellule TP 70	
Longueur du bras lecteur:	222 mm
Masse effective:	7,5 gr
Dépassement par rapport à l'axe du tourne-disques:	15,5 mm
Angle de courbure:	23°
Erreur de piste:	≤ 0,18°/cm de rayon
Compensation de la force centripète:	par dispositif magnétique sans friction
Réglage de la force d'appui:	échelle de réglage sur le contre-poids
Liberté des paliers:	friction ≤ 15 mg (0.15 mN) dans les 2 plans
Capacité du câble:	230 pF ± 10 %

Dimensions:

Table de lecture sur socle hors tout:	445 x 355 mm (L x P)
Hauteur avec couvercle anti-poussière fermé:	130 mm
Hauteur avec couvercle anti-poussière entièrement ouvert:	400 mm
Poids net:	7 kg

Alimentation:	117/220 V, 50/60 Hz
Consommation:	5 W

Tone arm TP 30: Cartridge wand TP 70	
Tone arm length:	222 mm (8 3/4")
Effective mass:	7,5 g
Stylus overhang:	15,5 mm (39/64")
Offset angle:	23°
Lateral tracking error:	≤ 0,18°/cm of radius
Skating compensation:	magnetic force without friction
Stylus pressure appliance:	setting scale on the counter-weight
Bearing friction:	≤ 0,15 mN (15 mp) in both planes
Capacitance of cable:	230 pF ± 10 %

Dimensions:

W x D:	445 mm (17 1/2") x 355 mm (14")
Height, dust cover closed:	130 mm (5 1/8")
Height, dust cover opened:	400 mm (15 3/4")
Net weight:	7 kg / 15 1/2 lbs

General Information:

Mains voltage:	117/220 V, 50/60 Hz
Power consumption:	5 Watt

Specifications subject to change without notice.