

UHER

4200 REPORT-STEREO

~~4400 REPORT-STEREO~~

**Betriebsanleitung
Operating Instructions
Mode d'emploi
Instrucciones de manejo**

Les magnétophones UHER 4200 Report Stereo et UHER 4400 Report Stereo constituent les nouveaux modèles de la série 400, bien connue pour sa conception irréprochable et sa supériorité technique. Ils ont subi de nombreux perfectionnements. Le moteur sans collecteur à régulation électronique se distingue par sa haute fiabilité et la stabilité inhabituelle de sa vitesse. Les amplificateurs comportent un étage d'entrée équipé de transistors au silicium et un étage final en push-pull sans noyau de fer.

Par leurs nombreuses performances mécaniques et électriques, les deux nouveaux modèles n'offrent pas seulement tous les avantages des magnétophones à piles, mais satisfont encore parfaitement à toutes les exigences de caractère professionnel.

Toutes les sources de courant se prêtent à leur alimentation: piles «torche» — en vente partout —, accumulateurs spéciaux —, batterie auto (6 à 24 V) ou secteur. Il est ainsi possible d'adapter le mode d'alimentation le plus économique et le plus opportun.

Les instructions d'emploi se rapportent aussi bien au modèle bipiste UHER 4200 Report Stereo qu'au modèle quatre pistes UHER 4400 Report Stereo.

Fonctionnement sur piles

Cinq piles «torche» sont nécessaires. Pour autant que leurs dimensions et leur tension (1,5 V) soient correctes, tous les types de piles normalement disponibles dans le commerce conviennent. Il est toutefois préférable de n'utiliser que des types étanches «leak-proof» qui ne présentent aucun risque d'écoulement de l'électrolyte susceptible d'endommager le magnétophone.

Les piles usées doivent être immédiatement remplacées!

En aucun cas, nous ne pouvons répondre des dégâts causés par les fuites d'électrolyte des piles usées.

Nous recommandons l'emploi de piles de haute qualité, spécialement destinées à l'alimentation d'appareils à moteur électrique.

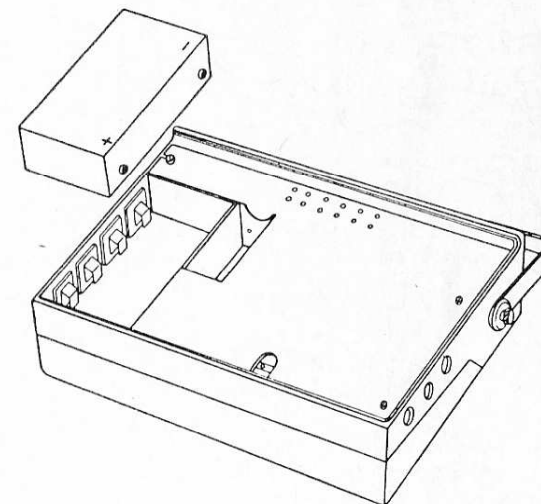
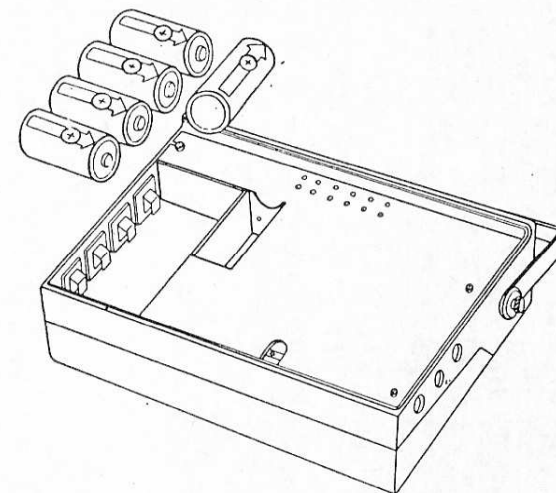
Après le desserrage de la vis de verrouillage au moyen d'une pièce de monnaie, le fond du coffret se détache aisément et donne accès au compartiment des piles. L'insertion des piles s'opère conformément à l'illustration ci-contre.

Mise en place de l'accumulateur

Les accumulateurs type Z 213 et Z 214 sont des sources de courant idéales pour tous les buts d'application professionnels. Ils se logent dans le compartiment à piles (voir illustration). Leur face portant les signes + et — doit être tournée vers le haut.

Durée de fonctionnement

La durée de fonctionnement que procurent les piles «torche» dépend en grande partie de la qualité de ces dernières. Une reproduction à puissance acoustique élevée, ainsi que le défilement accéléré en avant ou en arrière de la bande, donnent naturellement lieu à une plus forte consommation de courant. Les durées de fonctionnement indiquées ne sont par conséquent à considérer que comme des valeurs approximatives.



UHER

Des piles à grand rendement procurent une durée de fonctionnement de 3 heures environ en service continu.

Avec un accumulateur, la durée de fonctionnement se monte à 4 heures environ, aussi bien en service continu qu'en service intermittent.

Vérification de la tension des piles

Enclencher le magnétophone et tirer en avant le bouton du régleur ④. Le modulomètre de droite indique la tension des piles ou de l'accumulateur. Son aiguille doit dévier dans la plage rouge de l'échelle. Si elle ne parvient qu'au début de cette plage ou demeure dans la plage noire, il est indispensable d'insérer de nouvelles piles ou de recharger l'accumulateur (voir page 71, «Ce qu'il faut savoir sur les piles»).

Qu'il soit utilisé ou non, l'accumulateur doit être rechargé à des intervalles de temps réguliers et au plus tard tous les trois mois.

Fonctionnement sur batterie auto

Les magnétophones UHER 4200 Report Stereo et 4400 Report Stereo peuvent être branchés sur une batterie auto par l'intermédiaire du câble de connexion type K 711 (pour 6 et 12 V) ou type K 712 (pour 24 V). La consommation des magnétophones étant très faible, une longue période de fonctionnement n'entraîne aucune surcharge de la batterie. Les notices d'emploi jointes aux câbles de connexion donnent toutes les informations nécessaires à l'exécution du raccordement.

Pour la recharge de l'accumulateur du type Z 212 sur une batterie auto, adopter un chargeur du type Z 161 (6 V), Z 162 (12 V) ou Z 163 (24 V).

Fonctionnement sur le secteur

Le bloc secteur chargeur assure l'alimentation du magnétophone à partir d'un réseau à courant alternatif de 100 V à 130 V ou de 200 V à 240 V; il convient également à la charge automatique des accumulateurs type Z 212 et Z 214.

Avant de le brancher sur une prise du secteur d'alimentation, il y a lieu de vérifier la tension disponible et le cas échéant, de régler le sélecteur de tension sur la valeur convenable à l'aide d'une pièce de monnaie (voir illustration).

Si le bloc secteur doit être adapté sur une tension de 100 à 130 V, le fusible de 50 mA est à échanger contre un fusible de 100 mA. La vis de retenue du fusible se desserre également au moyen d'une pièce de monnaie.

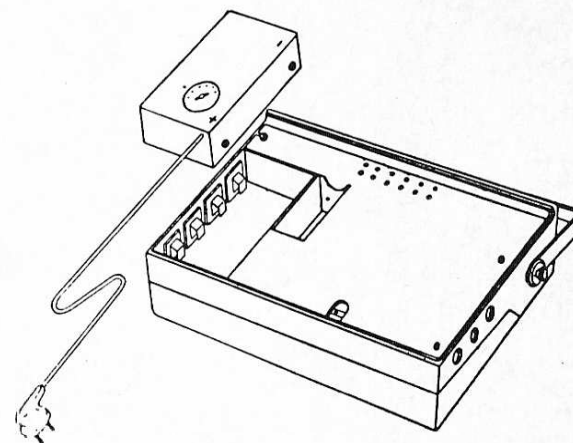
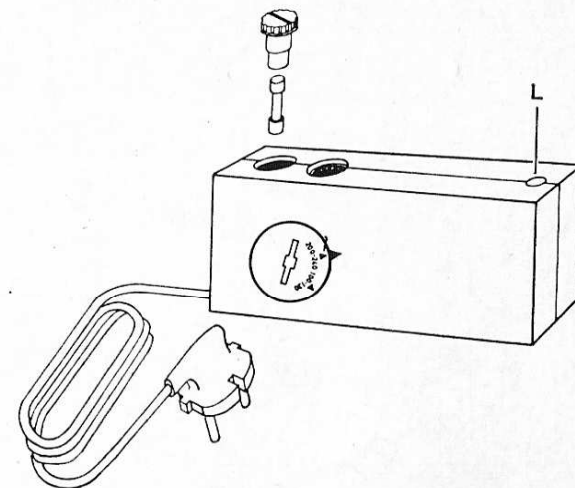
Fusibles corrects

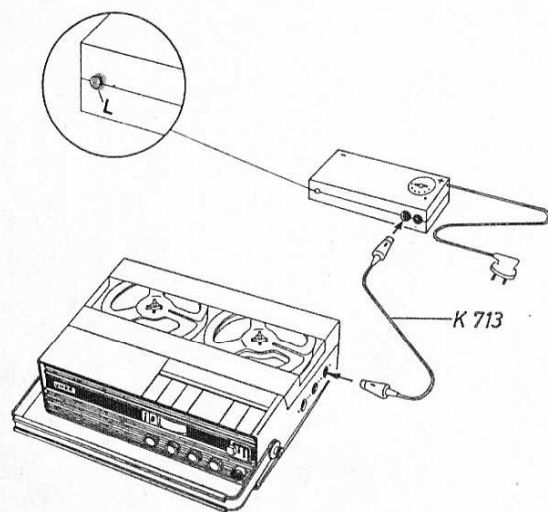
pour 200 à 240 V = 50 mA inerte	} (5 x 20 mm)
pour 100 à 130 V = 100 mA inerte	

Raccordement du bloc secteur sur le magnétophone

Si le bloc secteur est utilisé comme accessoire autonome, il se branche sur le magnétophone avec le câble de connexion type K 713 ou K 714. Ce câble s'enfiche alors dans la prise latérale « Δ » du magnétophone. Les piles «torche» éventuellement incorporées dans le magnétophone sont déconnectées automatiquement. Le bloc secteur peut de même être logé dans le compartiment des piles. A cet effet, démonter le fond du coffret, insérer le bloc secteur dans le compartiment des piles de manière que sa face portant les signes + et — soit orientée vers le haut, puis sortir le câble de raccordement à travers l'ouverture du coffret.

Introduire la fiche du câble de raccordement dans une prise de courant. Attendu que la consommation du bloc secteur est très faible, il n'est pas nécessaire de la débrancher après l'emploi du magnétophone. Il suffit de déconnecter ce dernier. En cas d'interruptions de longue durée, il est néanmoins préférable de débrancher la fiche. Il ne faut toutefois jamais omettre de déconnecter également le magnétophone à l'aide de son interrupteur.





Charge de l'accumulateur au plomb type Z 212

A l'aide du câble type K 713, relier la prise latérale du bloc secteur chargeur avec la prise « Δ » du magnétophone. Raccorder ensuite le bloc secteur sur le réseau d'alimentation. L'accumulateur demeure dans le casier à piles du magnétophone qui, de son côté, n'est pas enclenché. La lampe-témoin verte «L» du bloc secteur s'allume pour indiquer que l'accumulateur se trouve en régime de charge. Elle s'éteint en fin de charge.

Si le magnétophone fonctionne sur le secteur pendant la recharge de son accumulateur partiellement ou entièrement déchargé, la pleine charge de ce dernier ne peut pas avoir lieu. La lampe-témoin verte du bloc secteur brille jusqu'à ce que l'accumulateur atteigne une certaine capacité de charge, puis s'éteint. Après la déconnexion du magnétophone en fin d'emploi, la liaison du bloc secteur avec la prise du réseau d'alimentation et le magnétophone doit subsister. La lampe-témoin s'allume alors de nouveau et s'éteint en régime de pleine charge de l'accumulateur.

Charge de l'accumulateur au cadmium-nickel type Z 214

Raccorder le bloc secteur chargeur comme décrit ci-dessus, mais à l'aide du câble de connexion de teinte rouge type K 714. Au début de la charge, enclencher le magnétophone et le déconnecter quelques secondes après. La lampe-témoin verte du bloc secteur s'allume. Cette lampe ne s'éteint pas à la fin de la charge! Un accumulateur complètement déchargé dispose de nouveau de sa pleine charge après environ 16 heures. S'il n'est que partiellement déchargé, la durée de la charge est bien entendu moins longue. Le système de charge électronique évite tout risque de surcharge.

Très important!

La charge de l'accumulateur au plomb type Z 212 doit toujours être opérée au moyen du câble de connexion de teinte grise type K 713. L'emploi du câble de teinte rouge type K 714 entraîne la destruction de l'accumulateur et l'endommagement du magnétophone.

Les commandes et leurs fonctions

Il est recommandé de suivre les indications ci-dessous à l'appui de la gravure du dépliant (à la fin de la brochure).

① Interrupteur et sélecteur de vitesses

Les magnétophones UHER 4200 Report Stereo et 4400 Report Stereo disposent de quatre vitesses de défilement réglables à l'aide du sélecteur de vitesses. A cet effet, presser sur le bouton du sélecteur qui s'introduit alors aisément dans la fente verticale correspondant à la vitesse requise. Cette opération enclenche en même temps le magnétophone. Comme le montre l'illustration, le bouton du sélecteur de vitesses peut être verrouillé dans la position «Arrêt» ou dans la position de service respective par une rotation vers la gauche ou vers la droite. Tout enclenchement ou mise hors circuit involontaire est ainsi évité.

② Régleur de puissance

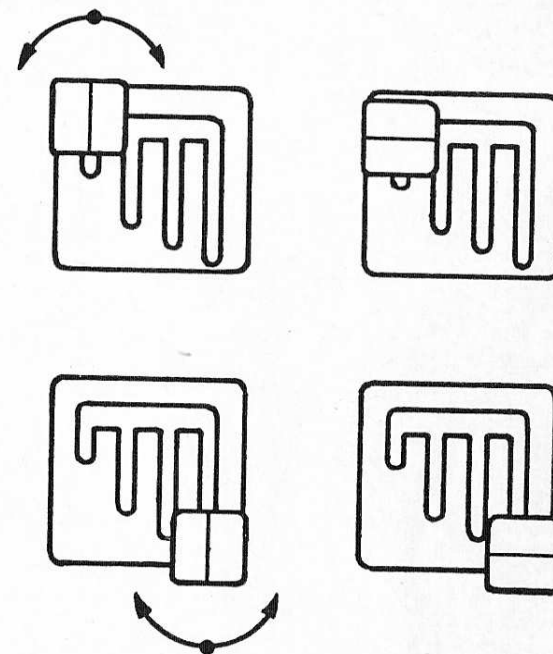
Ce bouton sert au réglage du volume acoustique à la reproduction, ainsi que du contrôle auditif à l'enregistrement en monophonie, au moyen du haut-parleur incorporé.

③ ④ Régleurs du niveau d'enregistrement

En stéréophonie, le niveau d'enregistrement se règle séparément dans les deux canaux. Le régleur de gauche est affecté au canal de gauche et le régleur de droite au canal de droite. Une traction en avant du bouton régleur gauche enclenche l'éclairage des deux modulomètres. Dans la position tirée du bouton régleur de droite, le modulomètre droit indique le degré d'usure des piles. Lorsque le bouton est relâché, un ressort le rappelle dans sa position initiale. En monophonie, le niveau d'enregistrement se règle uniquement avec le bouton de gauche et se lit sur le modulomètre gauche.

⑤ ⑥ Modulomètres

Afin que le niveau d'enregistrement puisse être réglé correctement dans chaque canal, le magnétophone comporte deux modulomètres.



I	19 cm/s	(7 1/2 ips)
II	9,5 cm/s	(3 3/4 ips)
III	4,7 cm/s	(1 7/8 ips)
IV	2,4 cm/s	(15/16 ips)

UHER

Le modulomètre de droite sert en outre à la vérification de l'usure des piles (voir ③ ④).

⑦ Touche «Retour accéléré»

Cette touche fait démarrer le défilement accéléré en arrière de la bande magnétique.

⑧ Touche «Start»

Cette touche déclenche le défilement de la bande et met le magnétophone en régime de reproduction.

⑨ Touche «Pause»

Cette touche sert à interrompre momentanément le défilement de la bande, à l'enregistrement ou à la reproduction. Le défilement reprend dès que la touche est remise dans sa position initiale.

⑩ Touche «Stop»

L'actionnement de cette touche libère toutes les touches de commande verrouillées (sauf la touche «Pause») qui reviennent alors dans leur position initiale. Elle arrête en même temps le transport de la bande.

⑪ Touche «Enregistrement»

Cette touche met le magnétophone en régime d'enregistrement. L'actionnement simultané de la touche «Start» déclenche le transport de la bande.

⑫ Touche «Avance accélérée»

Cette touche fait démarrer le défilement accéléré en avant de la bande magnétique.

⑬ ⑭ Sélecteur de pistes

Lorsque la touche de gauche est enfoncée, la piste 1 ou la piste 4 est enregistrée ou reproduite. La touche de droite sert à choisir la piste 2 ou la piste 3 pour l'enregistrement ou la reproduction. Lorsque les deux touches sont enfoncées, le magnétophone est prêt pour un enregistrement ou une reproduction stéréophonique. Dans le modèle

UHER 4200 Report Stereo, la touche de gauche est affectée à la piste 1 et la touche de droite à la piste 2. L'actionnement simultané des deux touches adapte le magnétophone pour un enregistrement ou une reproduction stéréophonique.

⑮ **Compteur**

Le compteur permet de repérer et de retrouver rapidement des passages quelconques de la bande. Au début de chaque enregistrement ou reproduction avec une bobine pleine, il convient de le ramener en position 000 à l'aide de sa touche de rappel.

Prises de branchement

Prises «Micro I» et «Micro II»

Ces prises conviennent au branchement direct de microphones à faible impédance (200 ohms, fiche à circuit L selon la norme DIN 45594). En cas d'utilisation des microphones de télécommande M 514 et M 814, il faut établir la liaison nécessaire pour la commande à distance «Start-Stop».

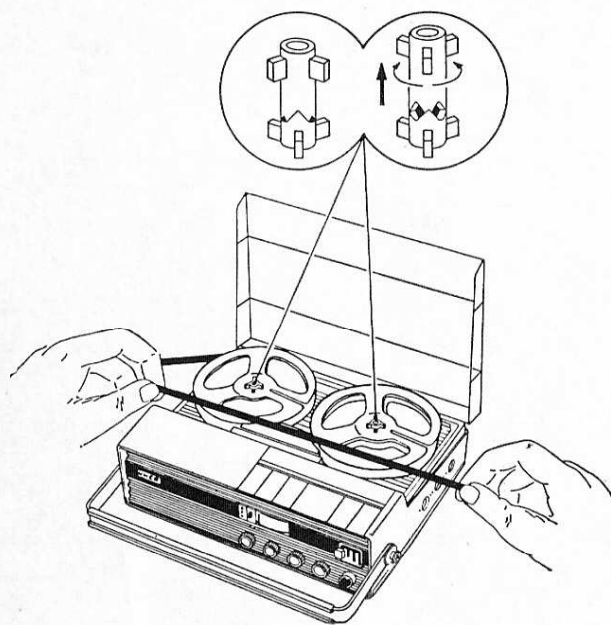
Prise «Radio/Phono»

Cette prise est appropriée au raccordement d'un récepteur radio pour l'enregistrement et la reproduction en mono et stéréo, ainsi que d'un pupitre de mixage, d'un tourne-disques ou d'un autre magnétophone.

Prises «Haut-parleur/Écouteur»

Ces prises servent au raccordement de haut-parleurs supplémentaires (4 à 6 ohms) et d'écouteurs monophoniques ou stéréophoniques (p.ex. du type W 212 ou W 671). Le haut-parleur de gauche doit être branché dans la prise (avec repère jaune) accessible sur la face gauche du magnétophone et le haut-parleur de droite dans la prise (avec repère rouge) de la face droite. Les fiches de l'écouteur stéréo type W 671 portent également un point rouge, resp. un point jaune, en guise de repérage.

The UHER logo is presented in a bold, white, sans-serif font, centered within a solid black rectangular background. The letters are closely spaced and have a slightly distressed or industrial appearance.



Prise «Accessoires» (△)

Cette prise est destinée au bloc secteur chargeur, à la télécommande «Start/Stop» et à l'Akustomat type F 411.

Quelques manœuvres — et le magnétophone est prêt au fonctionnement

Mise en place de la bande magnétique

Dans les magnétophones portatifs, les bobines de la bande doivent être protégées contre tout risque de chute accidentelle. Avant d'insérer la bande, dégager vers le haut la tête mobile des deux pivots de verrouillage des bobines et, par un mouvement de rotation, aligner ses trois dents avec celles de la base immobile (voir l'illustration ci-contre). Poser une bobine pleine sur le plateau de gauche et une bobine vide sur le plateau de droite. Dérouler environ 20 cm de bande de la bobine pleine qui doit tourner dans le sens contraire des aiguilles d'une montre. Tendre la bande magnétique et l'introduire verticalement dans la fente de guidage. Glisser son extrémité dans la fente de la bobine vide et la sortir vers le haut sur environ 1 cm. Enrouler une courte longueur de bande sur cette bobine (une spire environ). Veiller à ne pas tordre la bande. La face claire de l'amorce — ou la face mate (couche magnétique) de la bande — doit être orientée vers l'intérieur, c'est-à-dire en direction du noyau des bobines.

Pour terminer, caler les bobines. Faire tourner à droite et respectivement à gauche la tête des deux pivots de verrouillage, jusqu'à ce qu'elle s'encliquette avec la base immobile et fixe ainsi la bobine dans sa position.

Choix de la vitesse de défilement et enclenchement du magnétophone

Presser sur le bouton du sélecteur de vitesses et l'introduire dans la fente verticale correspondant à la vitesse voulue. Avant cette opération, supprimer éventuellement son verrouillage.

La table suivante indique la vitesse de défilement à adopter selon la qualité d'enregistrement requise.

Vitesse de défilement	Gamme de fréquences	Enregistrement
2,4 cm/sec.	40— 4 500 Hz	Enregistrements pour lesquels la durée de défilement est plus importante que la qualité acoustique.
4,7 cm/sec.	40—10 000 Hz	Enregistrement de longue durée et de qualité acoustique excellente, mais non optimale.
9,5 cm/sec.	40—16 000 Hz	Enregistrement pour lesquels une très bonne qualité acoustique est requise.
19 cm/sec.	40—20 000 Hz	Enregistrements de qualité HiFi.

Méthode d'enregistrement bipiste et quatre pistes

Les magnétophones UHER 4200 Report Stereo et 4400 Report Stereo ne se différencient que par le nombre des pistes inscrites sur la bande magnétique. Le modèle UHER 4200 Report Stereo travaille d'après la méthode d'enregistrement bipiste, c'est-à-dire que la demi-largeur de la bande est nécessaire pour l'inscription d'une piste. Deux pistes peuvent donc être inscrites sur la bande. Pour un enregistrement monophonique, la moitié supérieure de la bande est d'abord utilisée. Après l'inversion des bobines (la bobine pleine droite prend la place de la bobine vide de gauche), la moitié inférieure est disponible pour un nouvel enregistrement. En stéréophonie par contre, deux pistes sont

The UHER logo is presented in a bold, white, sans-serif font. The letters are closely spaced and set against a solid black rectangular background. The 'U' and 'H' are particularly prominent due to their size and the negative space within them.

UHER

enregistrées simultanément. La bande est occupée entièrement après un seul passage et doit être réembobinée.

Le modèle UHER 4400 Report Stereo travaille d'après la méthode d'enregistrement à quatre pistes, c'est-à-dire qu'une piste n'occupe qu'un quart de la largeur de la bande et que quatre pistes peuvent être inscrites. En stéréophonie, on peut par conséquent inverser les bobines après le premier passage de la bande, puis procéder à un nouvel enregistrement sur les deux pistes restantes. Pour l'enregistrement sur quatre pistes en monophonie, se reporter à la page 64.

Comment enregistrer?

Un enregistrement stéréophonique et monophonique peut s'effectuer indifféremment sur une bande vierge ou sur une bande déjà enregistrée, du fait que tout enregistrement antérieur est effacé automatiquement. Il suffit de veiller à ce que la couche magnétique (face mate de la bande) soit orientée vers les têtes magnétiques, c'est-à-dire en direction du noyau des bobines (se reporter au paragraphe «Mise en place de la bande magnétique»).

Réglage correct du niveau d'enregistrement

Le réglage correct du niveau d'enregistrement porte le nom de «modulation». Il est indiqué par les deux modulomètres. Faire tourner les boutons des régleurs ③ et ④ vers la droite, jusqu'à ce que l'aiguille des modulomètres atteigne l'extrémité droite de la plage noire du cadran, en présence de la puissance acoustique la plus élevée de l'exécution sonore. Si l'aiguille des modulomètres ne dévie pas dans la position prescrite, la qualité de l'enregistrement — et de la reproduction ultérieure — n'est pas satisfaisante.

En monophonie, le niveau d'enregistrement se règle uniquement avec le bouton de gauche et se lit sur le modulomètre de gauche.

Important

Les magnétophones UHER 4200 Report Stereo et 4400 Report Stereo comportent un régleur de niveau d'enregistrement pour chaque canal. Il y a toutefois lieu de considérer que, au cours des enregistrements stéréophoniques, la puissance acoustique de l'exécution originale n'est pas toujours identique sur les deux canaux. Lors d'un enregistrement par microphone, il peut arriver p.ex. que le microphone de droite «entende» moins bien que le microphone de gauche. Si le régleur droit était tourné jusque dans la position correspondant au niveau maximal, le volume acoustique à l'enregistrement du canal droit serait exactement aussi élevé que celui du canal gauche en réalité plus puissant. La différence de puissance acoustique existant initialement entre les deux canaux serait alors détruite, ce qui fausserait par conséquent l'impression originale à la reproduction. C'est pourquoi, pour tous les modes d'enregistrement, le réglage du niveau doit toujours être référé au canal présentant le plus fort volume. Le régleur du canal au volume le plus faible doit être amené dans la même position que le régleur de l'autre canal, sans tenir compte de la déviation de l'aiguille du modulomètre respectif.

Régime de fonctionnement stéréophonique

Pour les deux modèles UHER 4200 Report Stereo et UHER 4400 Report Stereo, les manœuvres sont absolument identiques (voir «Méthode d'enregistrement bipiste et quatre pistes, page 57»).

En stéréophonie, les deux touches «Sélecteurs de pistes» doivent être enfoncées.

Enregistrement par microphone

Branchement des microphones

Raccorder le microphone de gauche (canal gauche 1) dans la prise «Micro I» et le microphone de droite (canal droit 2) dans la prise «Micro II».

The UHER logo is presented in a bold, white, sans-serif font, centered within a solid black rectangular background.

Compteur ⑮

Ramener le compteur sur 000 à l'aide de sa touche de rappel.

Sélecteurs de pistes ⑬ ⑭

Enfoncer les deux touches.

Touche «Enregistrement» ⑪

Enfoncer cette touche. Procéder à un court essai et parler à la même distance du microphone que pour l'enregistrement réel.

En même temps, manœuvrer les

régulateurs du niveau d'enregistrement ③ ④

vers la droite, jusqu'à ce que les aiguilles des modulomètres atteignent l'extrémité de la plage noire (voir page 58).

Contrôle auditif de l'enregistrement

Brancher l'écouteur stéréo du type W 671 dans les prises «Haut-parleur/Écouteur», à savoir avec la fiche portant un point rouge dans la prise droite à repère rouge et la fiche portant un point jaune dans la prise gauche à repère jaune. À l'introduction de la fiche dans la prise gauche, le haut-parleur incorporé est déconnecté automatiquement.

Régleur de puissance ②

Tourner le bouton vers la droite, afin d'obtenir l'intensité acoustique voulue pour le contrôle auditif.

Démarrage de l'enregistrement

Enfoncer simultanément les touches «Enregistrement» et «Start».

Interruption de l'enregistrement

Si un microphone de télécommande est utilisé, presser sur la touche dirigeuse de ce dernier, aussi longtemps que l'enregistrement doit être suspendu.

Si un autre type de microphone est adopté, enfoncer la touche «Pause». Pour poursuivre l'enregistrement, actionner de nouveau la touche «Pause» qui reprend sa position initiale.

Fin de l'enregistrement

Enfoncer la touche «Stop». La bande magnétique s'arrête, tandis que les touches «Enregistrement» et «Pause» reviennent dans leur position initiale.

Enregistrement d'émissions radiophoniques stéréo

Au moyen du câble de connexion type K 541, relier la prise «Magnétophone» du récepteur radio avec la prise «Radio/Phono» du magnétophone. Enclencher le récepteur radio et le régler sur l'émetteur voulu. La puissance acoustique et la tonalité du récepteur radio n'ont aucune influence sur l'enregistrement.

Les autres manœuvres sont identiques à celles décrites sous «Enregistrement par microphone». Le contrôle auditif à l'enregistrement s'opère soit avec les haut-parleurs du récepteur radio, soit avec l'écouteur stéréo branché sur le magnétophone, l'intensité acoustique étant réglée avec le bouton ② «Puissance».

Si une réjection insuffisante de la fréquence pilote dans le récepteur radio donne lieu à l'apparition d'un sifflement, utiliser le câble de connexion type A 311.

Enregistrement de disques stéréoscopiques

1. Brancher le tourne-disques dans la prise «Radio/Phono».
2. Choisir la vitesse de défilement appropriée (enclenchement simultané du magnétophone) et enfoncer la touche «Enregistrement».
3. Enclencher le tourne-disques, poser le bras du pick-up sur le disque et régler le niveau d'enregistrement correct dans les deux canaux (réglage d'essai).
4. Après ce réglage d'essai, placer le bras du pick-up sur le premier sillon du disque, puis déclencher le transport de la bande magnétique par l'actionnement des touches «Enregistrement» et «Start».

Pour le contrôle auditif, l'interruption de l'enregistrement et la fin de l'enregistrement, les manœuvres sont identiques à celles décrites ci-dessus.

The UHER logo is presented in a bold, white, sans-serif font, centered within a solid black rectangular background.

UHER

Enregistrement à partir d'un autre magnétophone

Pour copier l'enregistrement d'une autre bande magnétique, interrelier les prises «Radio/Phono» des deux magnétophones à l'aide du câble de connexion stéréo type K 541. Mettre le magnétophone débiteur en régime «Reproduction» — conformément à ses instructions d'emploi — et le magnétophone récepteur en régime «Enregistrement». Régler le niveau d'enregistrement comme décrit plus haut. Pour la copie d'enregistrements mono, se reporter à «Régime de fonctionnement monophonique».

Reproduction stéréophonique

Comme pour les enregistrements stéréophoniques, enfoncer les deux touches «Sélecteurs de pistes».

Reproduction par haut-parleurs

Avec un magnétophone portatif aux dimensions relativement faibles, il est impossible d'obtenir une bonne reproduction stéréophonique au moyen de deux haut-parleurs incorporés. C'est pourquoi un haut-parleur supplémentaire (impédance 4 à 6 ohms) doit être raccordé dans la prise droite à repère rouge «Haut-parleur/Écouteur». Le haut-parleur incorporé sert alors à la reproduction du canal gauche. Si un second haut-parleur supplémentaire est branché dans la prise droite à repère jaune, le haut-parleur incorporé est déconnecté automatiquement. Le volume à la reproduction se règle avec le bouton «Puissance».

Reproduction par écouteur stéréo

1. Raccorder l'écouteur stéréo du type W 671 avec la fiche portant un point rouge dans la prise à repère rouge «Haut-parleur/Écouteur» et la fiche portant un point jaune dans la prise à repère jaune (voir branchement de l'écouteur pour le contrôle auditif à l'enregistrement, page 60).

2. Enfoncer la touche ⑧ «Start» et régler le volume à la reproduction avec le bouton ② «Puissance».
3. Pour interrompre momentanément ou arrêter définitivement la reproduction, actionner la touche «Pause» ⑨ et respectivement la touche «Stop» ⑩.

Reproduction par récepteur radio stéréo ou amplificateur

1. Comme pour l'enregistrement, interrelier la prise «Magnétophone» du récepteur radio et la prise «Radio/Phono» du magnétophone à l'aide du câble de connexion stéréo type K 541.
2. Régler le récepteur radio sur «Pick-up» ou «Magnétophone».
3. Déconnecter le haut-parleur incorporé du magnétophone (tournez le bouton ② à gauche «Volume») et déclencher le transport de la bande.

Le réglage du volume acoustique et de la tonalité s'opère avec les boutons respectifs du récepteur radio. Si la reproduction s'opère par l'intermédiaire d'un amplificateur extérieur, interrelier également la prise «Magnétophone» ou «Pick-up» de ce dernier et la prise «Radio/Phono» du magnétophone avec le câble de connexion type K 541. Les prises des amplificateurs extérieurs correspondent souvent à différentes normes. Dans certains cas, il est donc nécessaire de s'adresser à un spécialiste pour la fourniture du câble de connexion convenable.

Régime de fonctionnement monophonique

Les magnétophones UHER 4200 Report Stereo et UHER 4400 Report Stereo se prêtent également à un enregistrement et à une reproduction monophonique. La fonction et la manœuvre des organes demeurent en principe les mêmes. Quelle que soit la source sonore, le contrôle auditif à l'enregistrement s'exécute au moyen du haut-parleur incorporé ou d'un écouteur. Son volume acoustique est réglé avec le bouton ② «Puissance». Il y a lieu de noter les particularités suivantes:



UHER

UHER

1. Le niveau d'enregistrement n'est réglé qu'à l'aide du bouton de gauche ③ et lu uniquement sur le modulomètre de gauche. Le bouton droit ④ doit être tourné jusqu'à sa butée gauche.
2. Le choix des pistes à l'enregistrement et à la reproduction diffère selon le modèle de magnétophone considéré.

Uher 4200 Report Stereo

En monophonie, n'enfoncer toujours que la touche du sélecteur de pistes gauche ⑬. Après le défilement complet de la bande, inverser les bobines (la bobine pleine de droite prend la place de la bobine vide de gauche, et inversement) et poursuivre l'enregistrement ou la reproduction sur la deuxième piste. La durée du défilement est ainsi le double de celle obtenue en stéréophonie.

Uher 4400 Report Stereo

Procéder dans l'ordre de suite suivant:

Enfoncer d'abord la touche du sélecteur de pistes gauche ⑬. L'enregistrement ou la reproduction a lieu alors sur la piste 1. Après le défilement complet de la bande magnétique, inverser les bobines et poursuivre l'enregistrement ou la reproduction sur la piste 4. Après le nouveau défilement de la bande, enfoncer la touche du sélecteur de pistes droit ⑭ et inverser les bobines. Effectuer l'enregistrement ou la reproduction sur la piste 2, puis après une autre inversion des bobines, sur la piste 3. La durée du défilement totale est dans ce cas encore le double de celle obtenue avec méthode stéréophonique.

Enregistrement par microphone

En monophonie, le microphone est toujours raccordé dans la prise de gauche «Micro I».

Enregistrement d'émissions radiophoniques

Raccordement du récepteur radio et manœuvres, comme décrit pour la méthode stéréophonique. Relier le récepteur radio avec le magnéto-

phone au moyen du câble de connexion type K 541 ou — si l'enfichage du câble dans la prise du récepteur radio se révèle impossible — au moyen du câble de connexion type K 511.

Enregistrement de conversations téléphoniques

En conjonction avec l'adaptateur téléphonique du type A 261, les magnétophones UHER 4200 Report Stereo et UHER 4400 Report Stereo se prêtent de même à l'enregistrement des conversations téléphoniques. Grâce à leur transistorisation, ils sont prêts au fonctionnement tout de suite après leur enclenchement. Les manœuvres sont analogues à celles décrites pour les autres modes d'enregistrement.

Les instructions d'emploi de l'adaptateur téléphonique donnent également tous les renseignements nécessaires.

Enregistrement de disques monophoniques

1. Raccorder le tourne-disques dans la prise «Radio/Phono» du magnétophone.
2. Actionner les sélecteurs de pistes comme décrit pour la méthode monophonique, page 64.
3. Choisir la vitesse de défilement appropriée (enclenchement simultané du magnétophone) et enfoncez la touche «Enregistrement».
4. Enclencher le tourne-disques, poser le bras du pick-up sur le disque et régler le niveau d'enregistrement (réglage d'essai).
5. Après ce réglage d'essai, placer le bras du pick-up sur le premier sillon du disque, puis déclencher le transport de la bande magnétique par l'actionnement des touches «Enregistrement» et «Start».

Pour le contrôle auditif, l'interruption de l'enregistrement et la fin de l'enregistrement, procéder comme déjà décrit pour la méthode stéréophonique.

The logo consists of the word "UHER" in a bold, white, sans-serif font, centered within a solid black rectangular background.

UHER

Enregistrement à partir d'un autre magnétophone

Pour relier entre eux les deux magnétophones, adopter le câble de connexion stéréo type K 541 ou le câble de connexion type K 511. Mettre le magnétophone débiteur en régime «Reproduction» — conformément à ses instructions d'emploi — et le magnétophone récepteur en régime «Enregistrement». Les autres manœuvres sont analogues à celles décrites ci-dessus pour les autres sources sonores.

Reproduction monophonique

En monophonie, la reproduction peut avoir lieu par l'intermédiaire du haut-parleur incorporé, d'un haut-parleur supplémentaire, d'un écouteur, d'un récepteur radio ou d'un amplificateur extérieur.

Reproduction par le haut-parleur incorporé

1. Enclencher le magnétophone et choisir la vitesse de défilement appropriée.
2. Régler la piste voulue. Avec le modèle 4200 Report Stereo, n'enfoncer que la touche du sélecteur de pistes gauche (13). Avec le modèle UHER 4400 Report Stereo, enfoncer la touche du sélecteur de pistes gauche (13) pour la reproduction des pistes 1 et 4 et la touche du sélecteur de pistes droit (14) pour la reproduction des pistes 2 et 3 (voir également page 64).

Reproduction par écouteur ou haut-parleur supplémentaire

Raccorder toujours l'écouteur ou le haut-parleur supplémentaire dans la prise à repère jaune «Haut-parleur/Écouteur» du magnétophone. Régler le volume acoustique avec le bouton «Puissance». Le raccordement d'un haut-parleur supplémentaire ou d'un écouteur déconnecte

automatiquement le haut-parleur incorporé. Exécuter les autres manœuvres comme pour une reproduction par le haut-parleur incorporé.

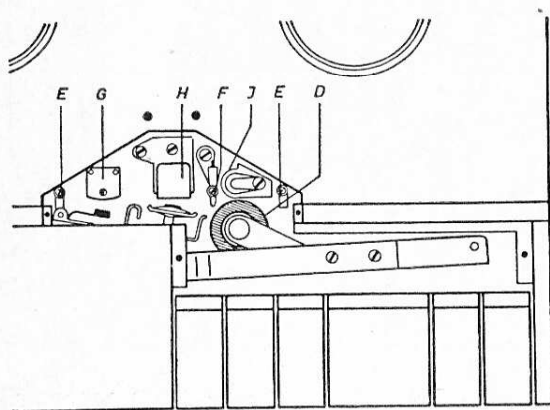
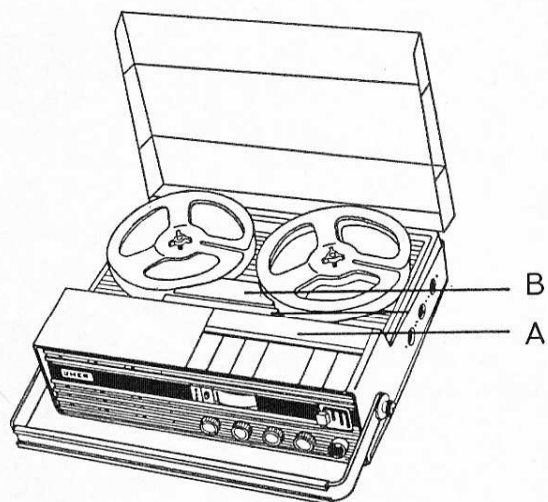
Reproduction par récepteur radio ou amplificateur extérieur

Etablir la liaison entre le récepteur radio et le magnétophone, comme pour l'enregistrement. Utiliser à cet effet le câble de connexion type K 541 ou, en cas d'impossibilité, le câble de connexion type K 511. Le haut-parleur incorporé peut participer à la reproduction ou être éliminé par la rotation du régulateur ② «Puissance» jusqu'à sa butée gauche. Relier également le magnétophone et l'amplificateur extérieur avec les câbles de connexion type K 541 ou K 511. Brancher le magnétophone dans la prise «Magnétophone» ou «Pick-up» de l'amplificateur. Le cas échéant, le câble de connexion doit être fourni par un spécialiste.

Démontage de la poignée et mise en place du magnétophone dans le sac «tout-prêt»

Un sac «tout-prêt» type Z 514 est disponible pour les magnétophones UHER 4200 Report Stereo et 4400 Report Stereo. Sa poignée doit être démontée avant la mise en place du magnétophone. A cet effet, presser de haut en bas sur son extrémité gauche et tirer en même temps de bas en haut sur son extrémité droite. Ecarter ces dernières légèrement et détacher la poignée. Pour la remonter, cambrer légèrement vers l'extérieur ses deux extrémités, engager celles-ci avec les becs de retenue accessibles sur les deux faces latérales du magnétophone, puis tirer la poignée vers l'avant. Après la mise en place du magnétophone dans le sac «tout-prêt», fixer la bandoulière de chaque côté du coffret et fermer par pression les boutons de verrouillage. Pour retirer la bandoulière, il suffit de tirer sur ces boutons.

The UHER logo is presented in a bold, white, sans-serif font against a solid black rectangular background. The letters are widely spaced and have a slightly stylized, blocky appearance.



Entretien

Les magnétophones UHER 4200 Report Stereo et 4400 Report Stereo sont construits d'après des méthodes technologiques ultra-modernes et soigneusement contrôlés. Ils travaillent sans aucun entretien pendant une longue période de temps. Dans des conditions de fonctionnement normales, un huilage ou un graissage des organes mécaniques s'avère inutile, attendu que tous les points d'assise sont équipés de paliers auto-lubrifiants en métal fritté. Il suffit de vérifier de temps en temps si les têtes magnétiques ne sont pas encrassées par un dépôt de poussière ou par des résidus de substance magnétique. De tels dépôts se répercutent défavorablement sur la pureté de la reproduction et entraînent une perte des aigus.

Pour le nettoyage de l'appareil, retirer la plaquette de recouvrement (A) située directement en arrière des touches de commande, puis et le volet (B) en forme de trapèze (voir l'illustration). Le galet presseur (D), les guide-bandes (E, F) et les têtes magnétiques (G, H) sont ainsi aisément accessibles. Le nettoyage s'opère au mieux avec une petite spatule de bois, garnie d'un chiffon imbibé d'alcool. Le cabestan (J) doit être également libéré de la poussière et des résidus de substance magnétique qui y adhèrent éventuellement.

Il est ici important d'insister encore une fois sur le fait que les piles usées sont à retirer immédiatement du magnétophone, et tout particulièrement s'il s'agit de piles étanches du type «leak-proof».

Les magnétophones UHER 4200 Report Stereo et 4400 Report Stereo sont des appareils de précision, dont le fonctionnement impeccable dépend de la coordination des processus électriques et mécaniques. A l'apparition d'un dérangement quelconque dont les causes sont en général futiles, il convient de toujours s'adresser à un spécialiste. Toute intervention par une personne non compétente conduit très souvent à des résultats négatifs.

Encore quelques conseils utiles

Enregistrements mono et stéréo par microphone

Des microphones de très haute qualité ne peuvent pas donner des résultats satisfaisants s'ils se trouvent à une trop grande distance de la source sonore. Des bruits secondaires que l'oreille humaine ne perçoit pas sont enregistrés et compromettent la reproduction. Les conditions acoustiques régnant au moment de l'enregistrement jouent un rôle primordial. Les salles aux murs nus, désignées «salles réverbérantes» ne se prêtent p.ex. absolument pas aux enregistrements par microphone.

Dans certains cas, de très bons enregistrements peuvent être obtenus avec une distance excessive entre le microphone et la source sonore. Ces résultats positifs ne découlent nullement de la qualité du microphone, mais uniquement des conditions environnantes, p.ex. bruits secondaires et propriétés acoustiques de la salle où l'enregistrement a lieu.

Si les enregistrements sont exécutés en plein air, il est judicieux de munir le ou les microphones d'un filtre anti-vent. Au besoin, un mouchoir ou un foulard de tissu léger peut servir d'anti-vent provisoire.

Dans des conditions normales on utilise un microphone pour les enregistrements monophoniques et deux microphones pour les enregistrements stéréophoniques. Si plusieurs microphones s'avèrent nécessaires pour obtenir des effets acoustiques spéciaux (en régime monophonique ou stéréophonique), il est préférable d'adopter le pupitre de mixage UHER type A 121. Ce pupitre permet de procéder au mixage ou à la surimpression en fondu de cinq sources monaurales ou de deux sources stéréophoniques et d'une source monaurale.

Pour l'emplacement des microphones et leur distance par rapport aux différentes sources sonores, il convient de suivre les recommandations suivantes:

The logo for UHER, consisting of the letters 'UHER' in a bold, white, sans-serif font, set against a solid black rectangular background.

UHER

Parole

Enregistrement monophonique et stéréophonique de 30 cm à 50 cm environ (à des distances plus faibles, le timbre de la voix est faussé).

Chant solo

1 m environ (à des distances plus faibles, le souffle est exagéré). En cas d'enregistrement stéréophonique, placer le second microphone auprès des instruments accompagnateurs.

Piano et autres instruments solo

de 1,50 m à 2 m (surtout pour l'enregistrement d'un récital de piano, déterminer l'emplacement le plus favorable du microphone par des essais).

En cas d'enregistrement stéréophonique, placer le second microphone auprès des instruments accompagnateurs.

Petits ensembles instrumentaux

— Enregistrement monophonique

à 1,50 — 2 m environ de tous les instruments (disposer les exécutants en arc de cercle).

— Enregistrement stéréophonique

L'emplacement des microphones dépend de l'expression musicale à obtenir.

**Conservation
et traitement des bandes magnétiques**

Des bandes magnétiques déformées (ondulation ou étirement) ou souillées par un dépôt de poussière et de particules magnétiques entraînent des interruptions de l'enregistrement et de la reproduction. Si de tels dérangements se produisent, vérifier tout d'abord soigneusement la bande utilisée. Les bandes magnétiques — et en particulier les bandes neuves — doivent être nettoyées à des intervalles de temps réguliers. A cet effet, faire défiler la bande rapidement, en avant et en arrière, entre deux doigts garnis d'un chiffon imbibé d'alcool.

Bien que les bandes magnétiques modernes soient pratiquement insensibles à l'influence de la température, il est préférable de les con-

server à un endroit propre et tempéré, p.ex. dans des cassettes. Eviter rigoureusement le voisinage d'aimants ou de champs magnétiques parasites.

Les bandes n'ayant pas la largeur standard de 6,3—0,06 mm occasionnent des dérangements et ne doivent pas être utilisées.

Ce qu'il faut savoir sur les piles

Si les magnétophones UHER 4200 Report Stereo et 4400 Report Stereo sont destinés à fonctionner pendant des périodes de temps relativement courtes, des piles «torche» habituelles suffisent pour leur alimentation. Dans tous les cas toutefois, il s'avère judicieux de leur préférer des piles étanches du type «leak-proof» ou des piles appropriées à l'alimentation d'appareils électriques, en raison de leur rendement plus élevé et de leur bonne tenue au stockage.

Les piles sèches ont la particularité de se régénérer dans une certaine proportion entre les périodes de fonctionnement. Cet effet de régénération est toutefois très faible dans de nombreuses piles modernes à haut rendement. De telles piles offrent l'avantage d'avoir approximativement la même durée de vie en service permanent et en service intermittent. Si la tension des piles décroît après un temps de fonctionnement déterminé, il ne faut donc plus compter avec une longue durée d'utilisation et les piles doivent être échangées.

Les accumulateurs type Z 212 et Z 214 allient les avantages des piles sèches à ceux des accumulateurs rechargeables. Grâce à la consistance gélatineuse de leur électrolyte, ils peuvent prendre une position quelconque. A l'encontre des piles sèches, les accumulateurs déchargés ne possèdent pourtant aucune faculté de régénération et doivent être immédiatement rechargés.

Accumulateurs au plomb type Z 212

Chargés, ces accumulateurs peuvent être stockés pendant six mois au maximum sans aucune recharge, mais à une température basse ou modérée. Des températures de stockage supérieures à +40° C affec-



UHER

UHER

tent leurs performances. Les accumulateurs doivent être rechargés à des intervalles de temps réguliers, au plus tard tous les trois mois, soit avec le bloc secteur chargeur UHER et le câble de connexion de teinte grise type K 713, soit avec les chargeurs auto type Z161 ou Z162. D'autres types de chargeurs compromettent la durée de vue et le rendement des accumulateurs ou comme l'emploi du câble de connexion de teinte rouge type K 714 peuvent même conduire à leur détérioration.

Pendant une longue période de repos, il est possible de maintenir les accumulateurs type Z 212 sur leur pleine capacité de charge.

Après la charge de l'accumulateur, comme décrit page 52, le bloc secteur chargeur demeure branché sur le réseau d'alimentation et sur le magnétophone, après l'extinction de la lampe verte. La pleine charge de l'accumulateur est ainsi disponible après une très longue période de non-fonctionnement. La consommation de courant du bloc secteur étant extrêmement faible, aucun frais notable n'en résulte.

Accumulateurs au nickel-cadmium type Z214

La charge de ces accumulateurs doit être exécutée au moyen du câble de connexion de teinte rouge type K 714. L'emploi du câble de teinte grise type K 713 ne procure pas une charge suffisante. Chargés ou déchargés, les accumulateurs type Z 214 peuvent être stockés pendant une longue période de temps. Seul le bloc secteur chargeur UHER convient à leur charge. D'autres types de chargeurs compromettent leur durée de vie et leur rendement, ou peuvent même causer leur destruction.

La lampe-témoin verte du bloc secteur chargeur ne s'éteint pas à la fin de la charge (elle ne s'éteint qu'après la charge de l'accumulateur type Z 212). Tout risque de surcharge (dû à la durée de charge trop longue d'un accumulateur partiellement déchargé) est évité grâce à l'extrême précision du système de charge automatique et à la grande réserve de surcharge.