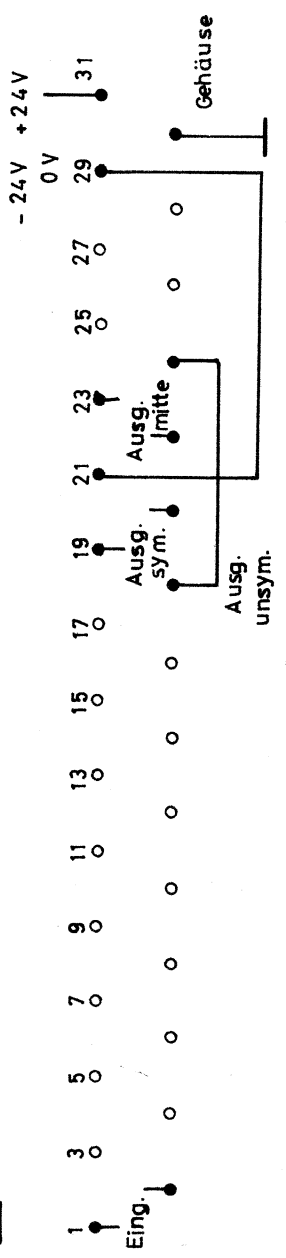
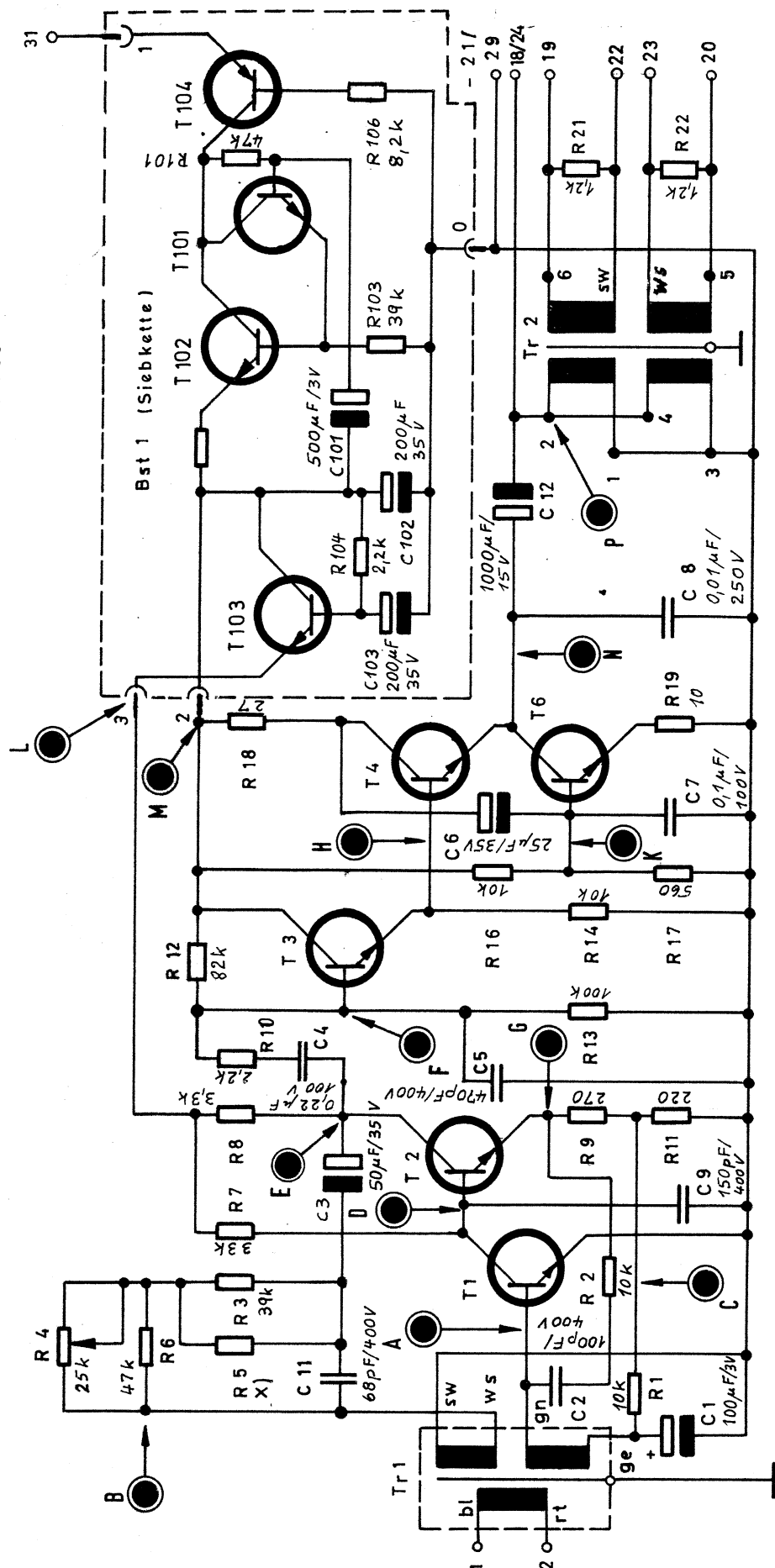


Diese Zeichnung darf weder kopiert, noch anderen Personen mitgeteilt,
noch anderweitig mißbräuchlich benutzt werden.

A
B
C
D
E
F

- T1: BC 109
- T2: BC 107 B
- T3: BC 107 A
- T4+6 : BFY 73 (SGS)
- T101 : BC 107
- T102+103 : BSY90
- T104 : AC131/30

x) R5 = 330k ÷ 560k



26 390

69	Tag	Name
2.1.		Overbeck
TELEFUNKEN		
Ausgabe	Änderung	Tag

Knotenpunkt-Verstärker
Ela -V 675

ELA 635 - 2.20 (4)

Erstellt für: _____ Ersetzt durch: _____