

5700052300

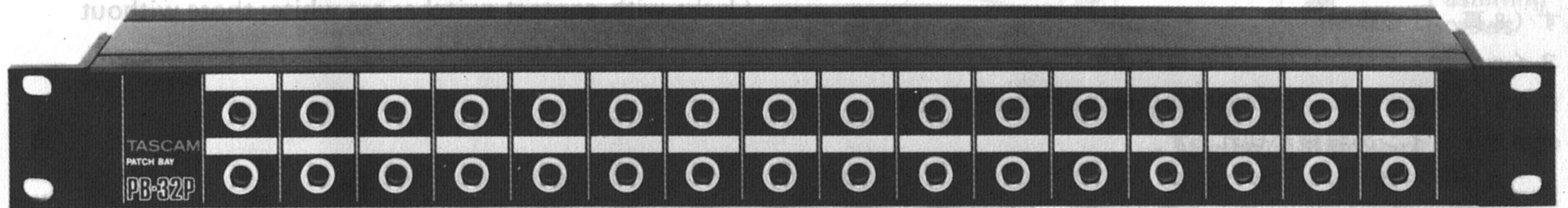
# TASCAM

## TEAC Professional Division

# PB-32 (P/R/H/W)

パッチ・ベイ / Patch Bay

取扱説明書 / OWNER'S MANUAL



(Model PB-32P)



パッチベイは機材から機材への接続を容易にし、機材間の接続が複雑になればなるほどこの機能がより発揮されます。そこでタスカムPB-32パッチベイはご使用の期待に答えるべき多彩な仕様を備えております。

## 目次

特徴	2
1.仕様	8
2.基本接続での信号経路	11
3.基本的な実例	12
4.外観	14

## 特徴

1. 取付は19インチ・ラック・マウント・タイプ。
2. ジャックの形状はRCA・ピン・タイプまたは $\frac{1}{4}$ インチ・ホン・タイプ、そしてRCA・ピン・タイプと $\frac{1}{4}$ インチ・ホン・タイプの組合せ(8頁,仕様参照)
3. ジャックの端子はスイッチ付とスイッチ無しの組合せ。フロント側のジャック(白色)はホットラインを接続するまたは切断するスイッチ付・タイプで、リア側のジャック(赤色)はスイッチ無し・タイプで組込まれています(8頁,仕様参照)  
スイッチ付・タイプは上側または下側のジャックにプラグを挿入するとスイッチが機械的に動作して上側と下側のホットラインの接続が切れます。

スイッチ付・ジャック：白色

スイッチ無し・ジャック：赤色

As more units are connected, the patch cords connecting them become more and more tangled. The PB-32 will solve this problem, allowing quick and neat patching.

## Table of Contents

CHARACTERISTICS	2
SPECIFICATIONS	8
SIGNAL PATHS WITH BASIC HOOKUP	11
HOOKUP EXAMPLES	12
FRONT AND REAR VIEWS OF THE PB-32 VERSIONS	14

## CHARACTERISTICS

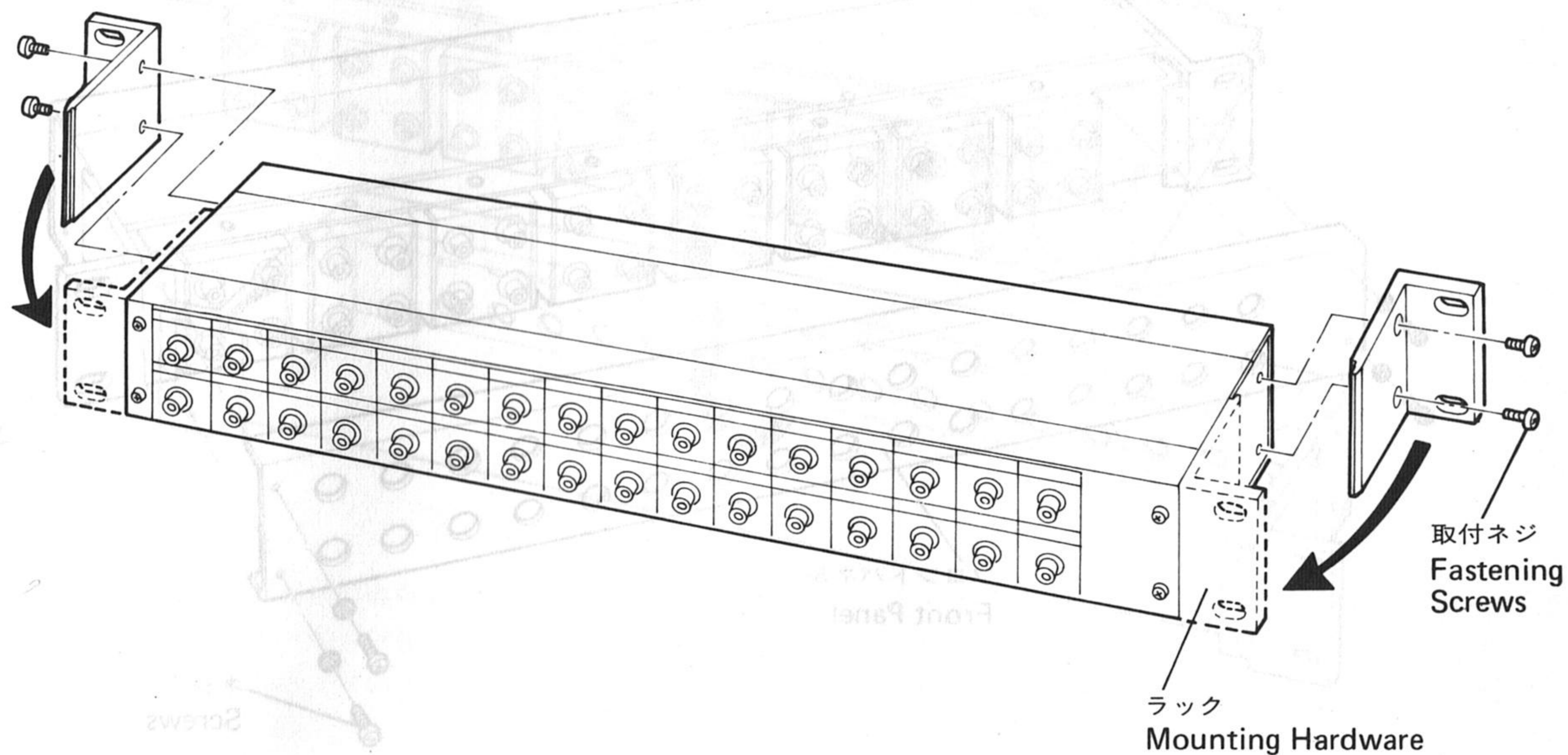
1. Can be mounted in 19" EIA rack.
2. RCA pin jacks and/or 1/4" phone jacks can be used for connection. (See pages 8 and 9.)
3. All the front panel jacks (white) are connected to signal lines with contact switches; when plugs are inserted into either the upper or lower jacks, the switches are activated and open the signal line connection between the upper and lower circuits. (See pages 8 and 9.)  
(Jacks with contact switches are white; those without contact switches are red.)



### 3-1. フロント側とリア側の変換

下図のラック取付ネジを外して左右のラックの取付位置を変えると容易にフロント側のスイッチ付ジャックをリア側に、リア側のスイッチ無しジャックをフロント側に持ってくるすることができます。

3-1. The unit can be installed with the switched jack either at the front or the rear by switching the mounting hardware as shown in the illustration.





### 3-2 ブロック (4 ジャック) ごとの変換

32ジャックの内1ブロック (4 ジャック) ごとにフロント側のスイッチ付ジャックをリア側に, リア側のスイッチ無しジャックをフロント側に持ってくることができます。

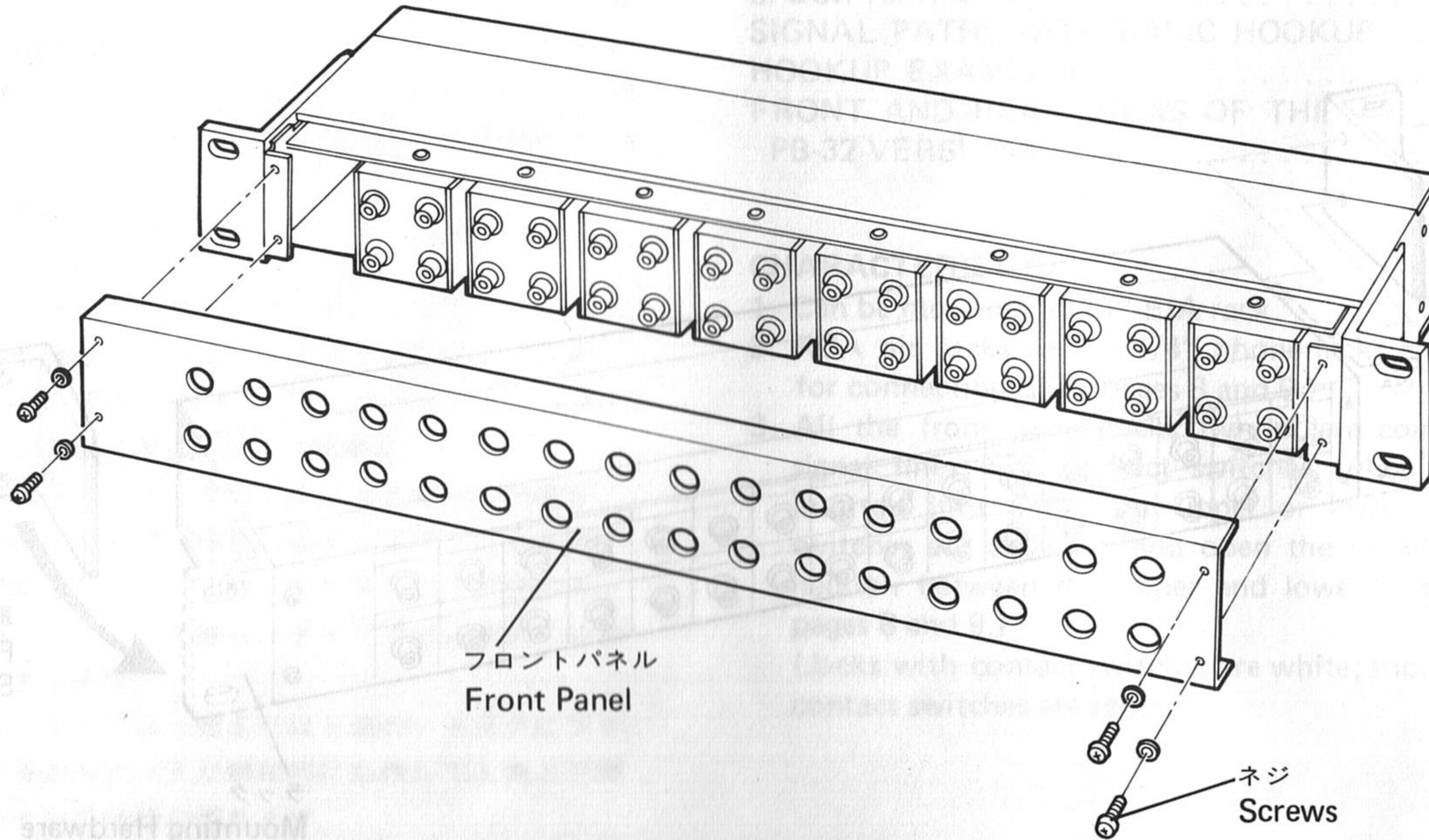
#### 手順

- a. フロント側のネジ4本を外し, フロントパネルを取外す。

3-2. The unit consists of eight modules and their mounting direction can be individually reversed.

#### Proceed as follows:

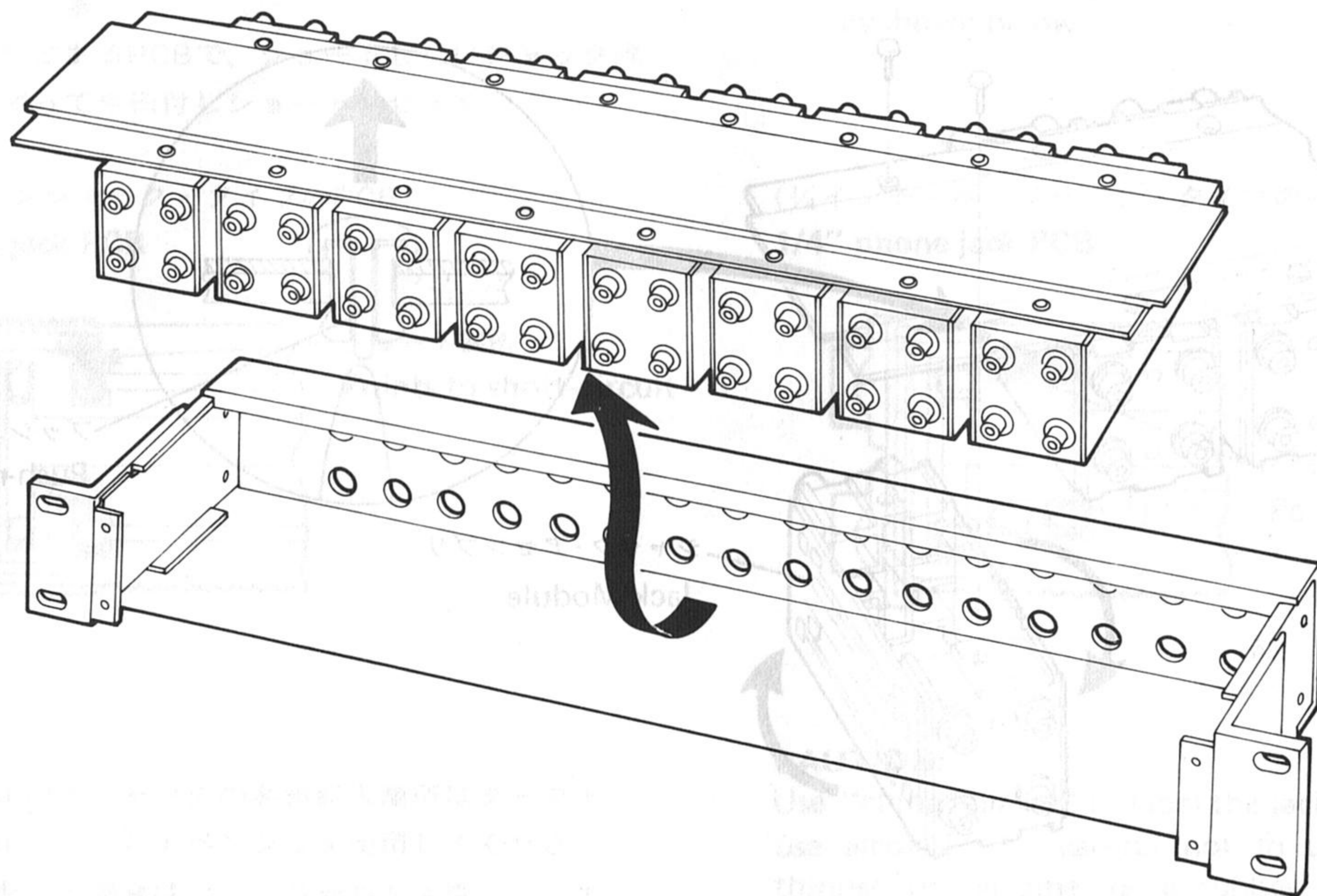
- a. Take off the front panel by removing the four screws.





b. 図の矢印の方向に持ち上げジャックの付いたトップ・パネル・アセンブリを外す。

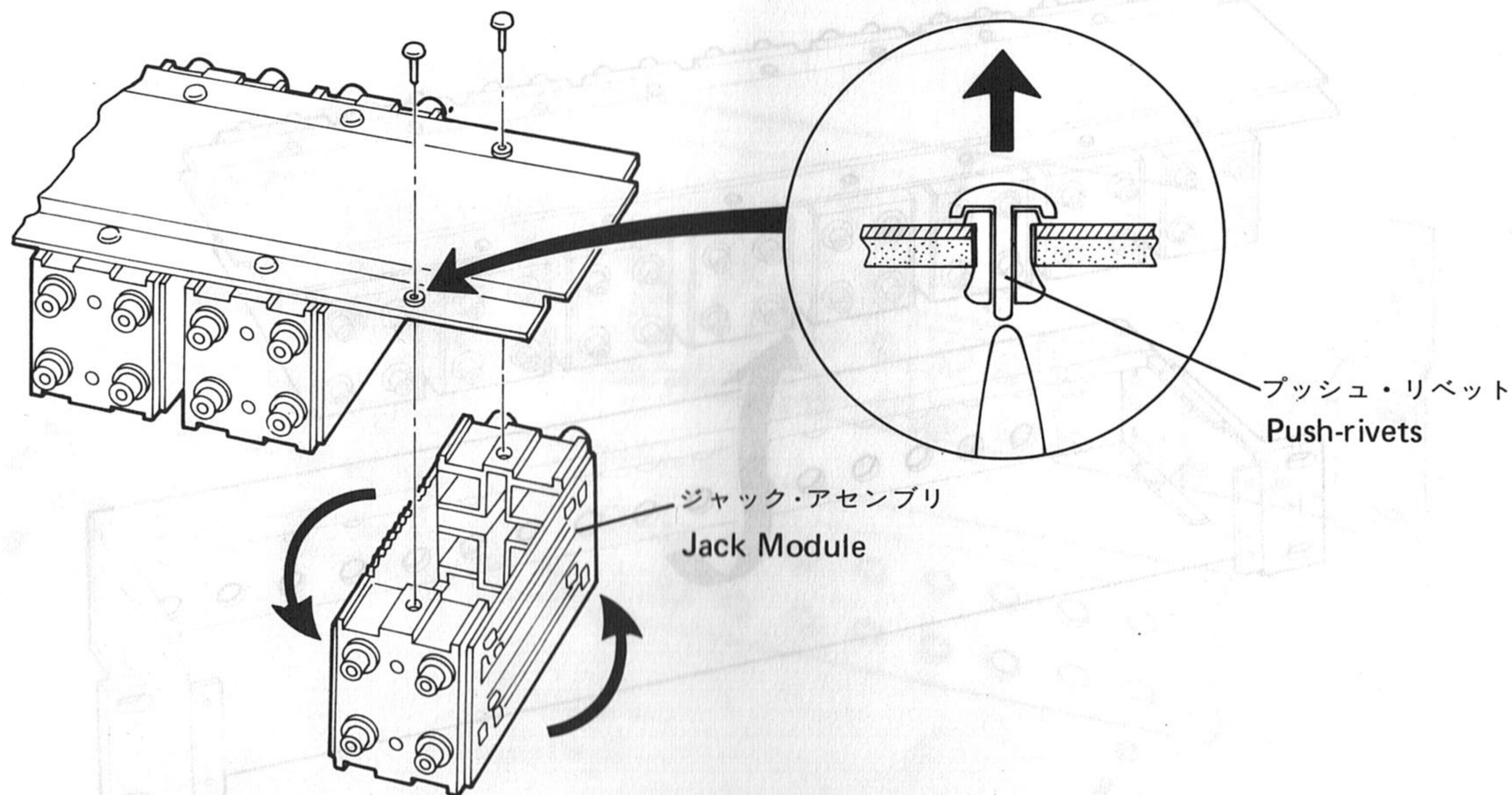
b. Remove the assembly by slightly pulling it up as shown in the illustration.





- c. ジャック・アセンブリを取付けているプッシュ・リベット 2ヶ(RCA・ピンジャック・タイプの場合) を矢印の方向に押し外し, ジャック・アセンブリを半回転させる. 1/4インチ・ホンジャックの場合は 3mmのビスを使用しています.

- c. Separate the desired module(s) from the assembly frame by pushing two push-rivets in the case of RCA pin jack modules and two 3-mm screws for 1/4" phone jack modules. (For PB-32H, the switched jack side of the module is attached by 3-mm screws and the other side by push-rivets.)



- d. 組立は逆の手順で取付ける.

- d. Reinstall the reversed module(s) and the assembly by reversing the above procedures.



### 3-3 スイッチ付からスイッチ無しへの変換

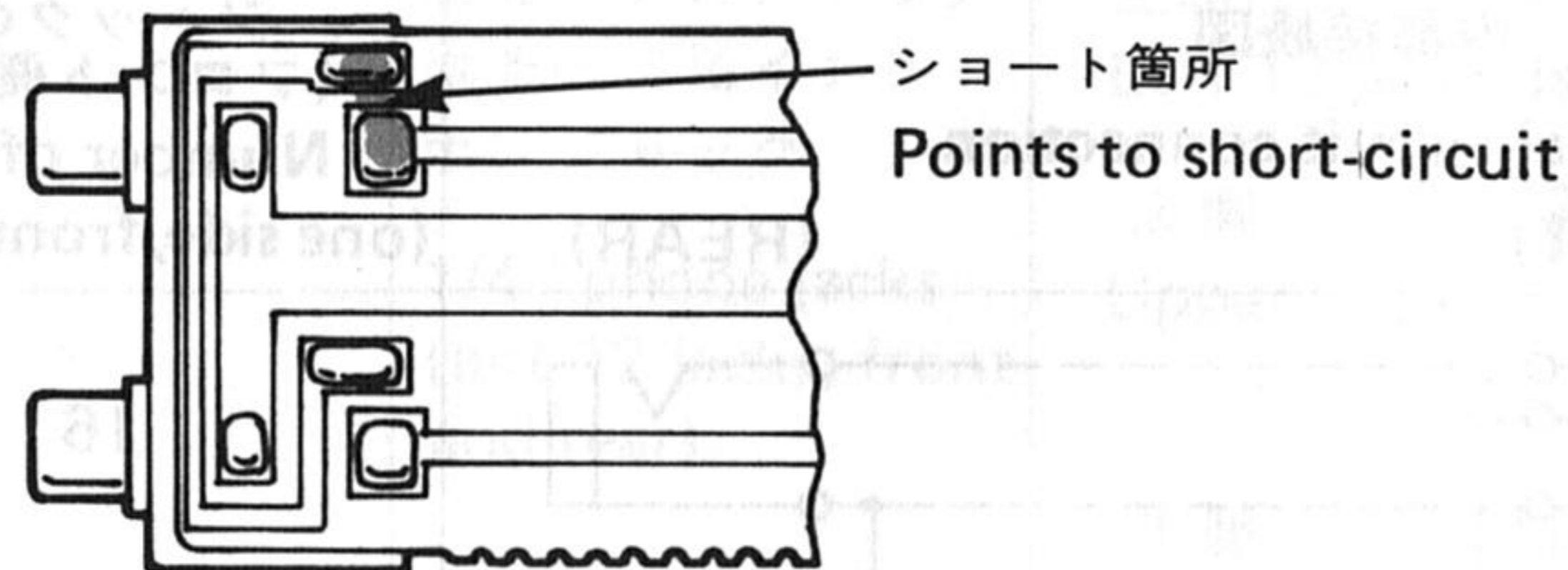
スイッチ付ジャックの上側または下側いずれか一方のスイッチ端子をショートさせますと信号の分岐（パラレルの取り出し）ができます。（11頁，信号径路図④，13頁，実例④参照）

#### 端子のショート箇所

パッチベイ内部にあるPCBで，ショートしたいジャック端子部を線材を使って半田付しショートさせます。

（RCA・ピンジャック・タイプのPCB）

#### RCA pin jack PCB



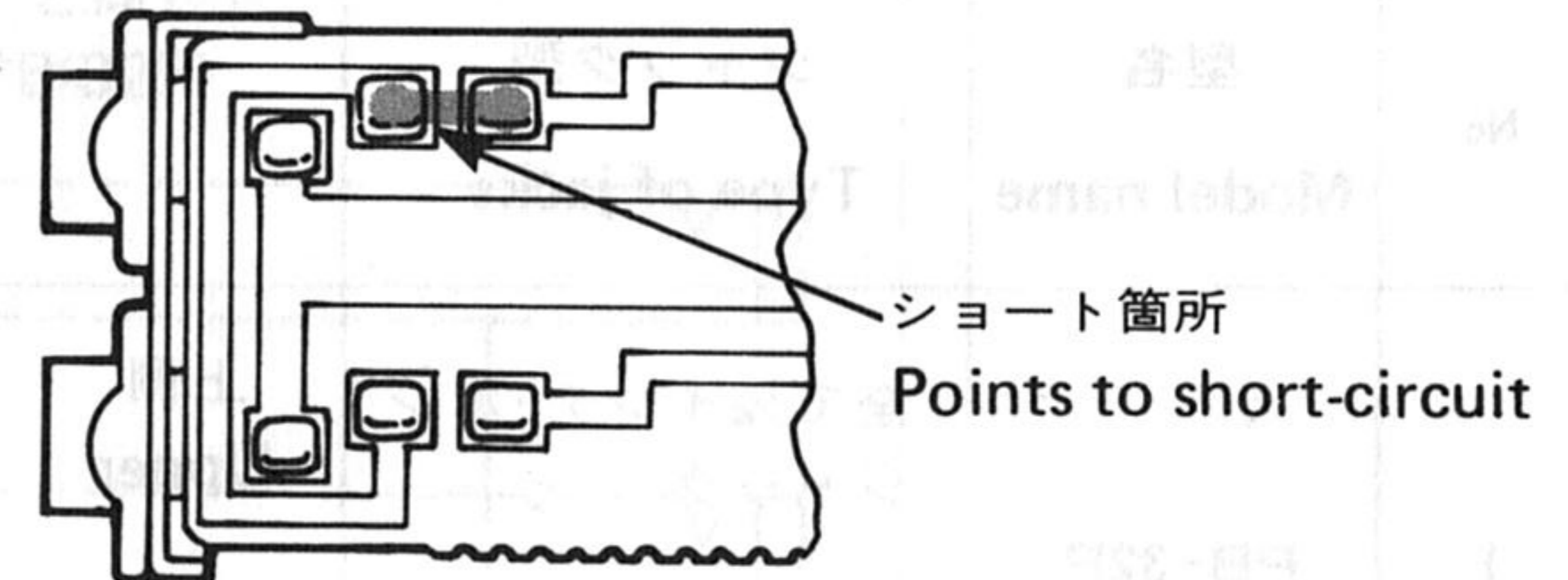
3-3. By short-circuiting the mid-point of the signal line to upper or lower circuits, signals can be branched for parallel output. (See Signal Path ④ on page 11 and Hookup Example ④, page 13.)

#### Points to short-circuit

Solder a shorting wire to the PCB pattern terminals as shown below.

（1/4インチ・ホンジャック・タイプのPCB）

#### 1/4" phone jack PCB



#### ご注意

フロントパネルの各ジャックの名称記入箇所はダーマトグラフペンシル，フェルトペンシルを使用してください。記入した文字を消す場合は，アルコールを使用しシンナー，ベンジン等の溶剤，砂入り消しゴムなどの使用を避けてください。

#### CAUTION:

Use "china marker" to label the jacks. To erase markings use alcohol; be careful not to use a solvent such as thinner or benzine, or a rubber eraser containing an abrasive.

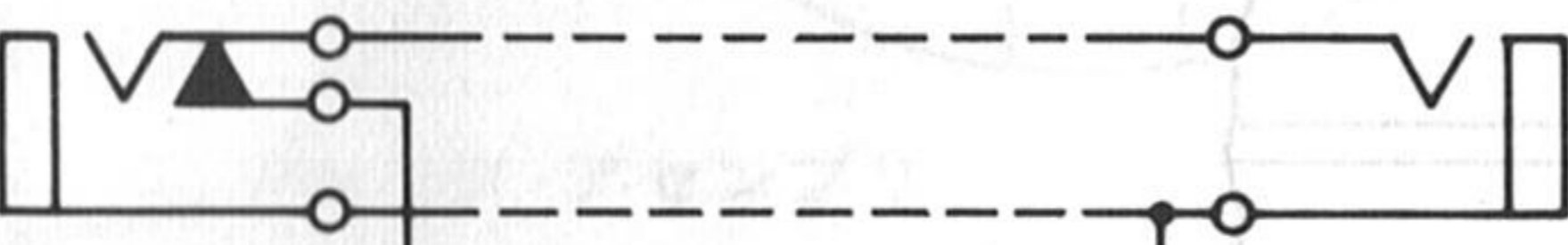
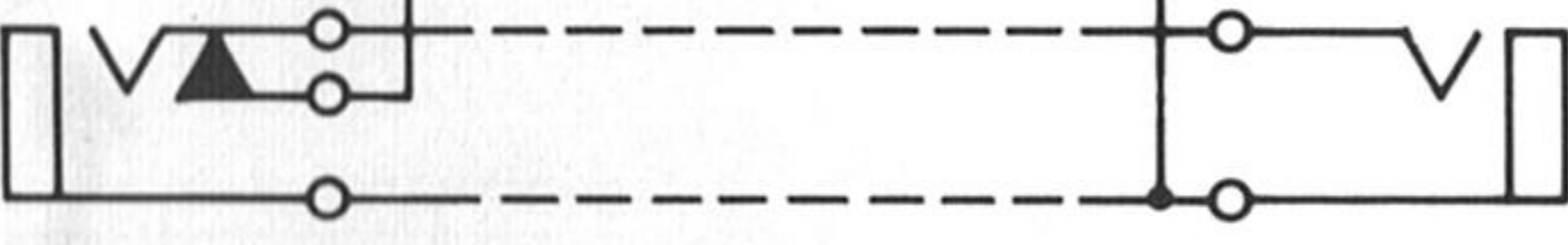
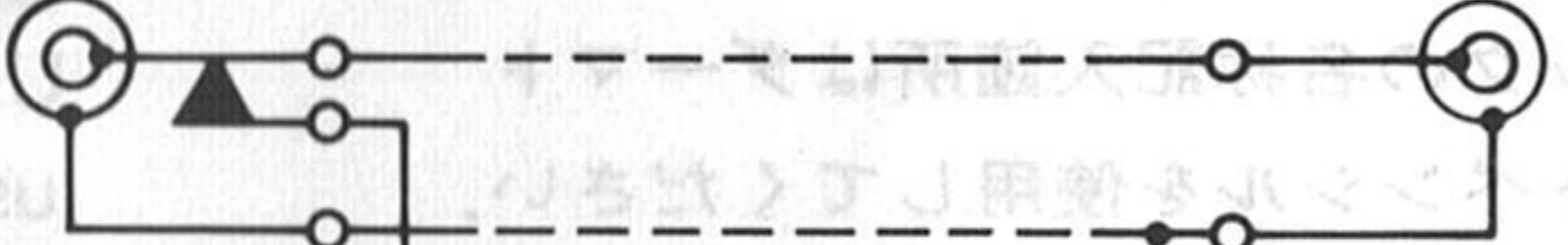
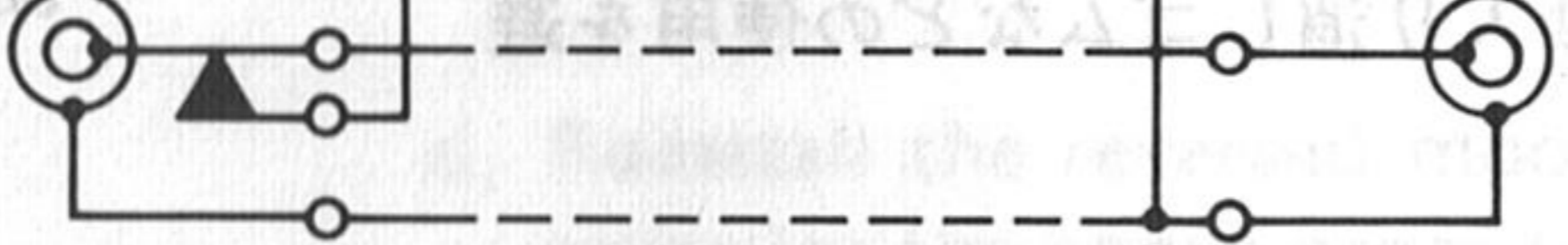


## 1. 仕様

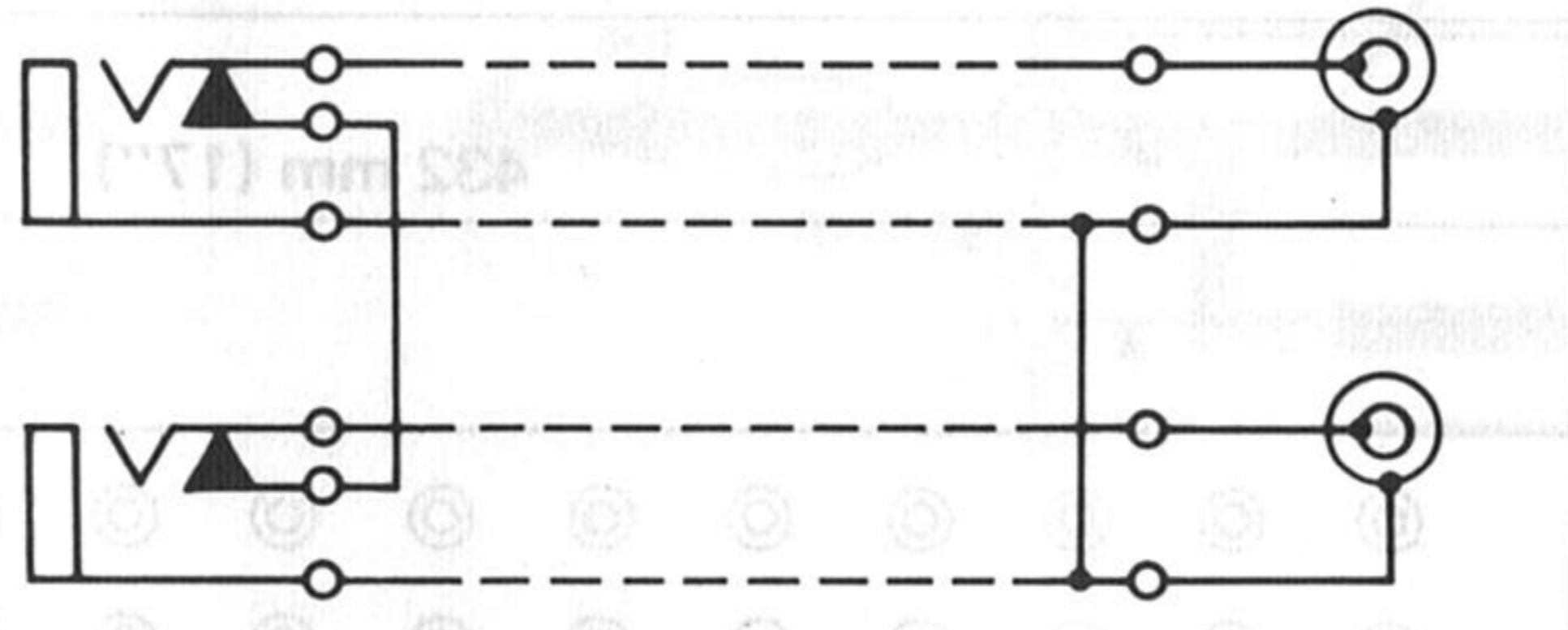
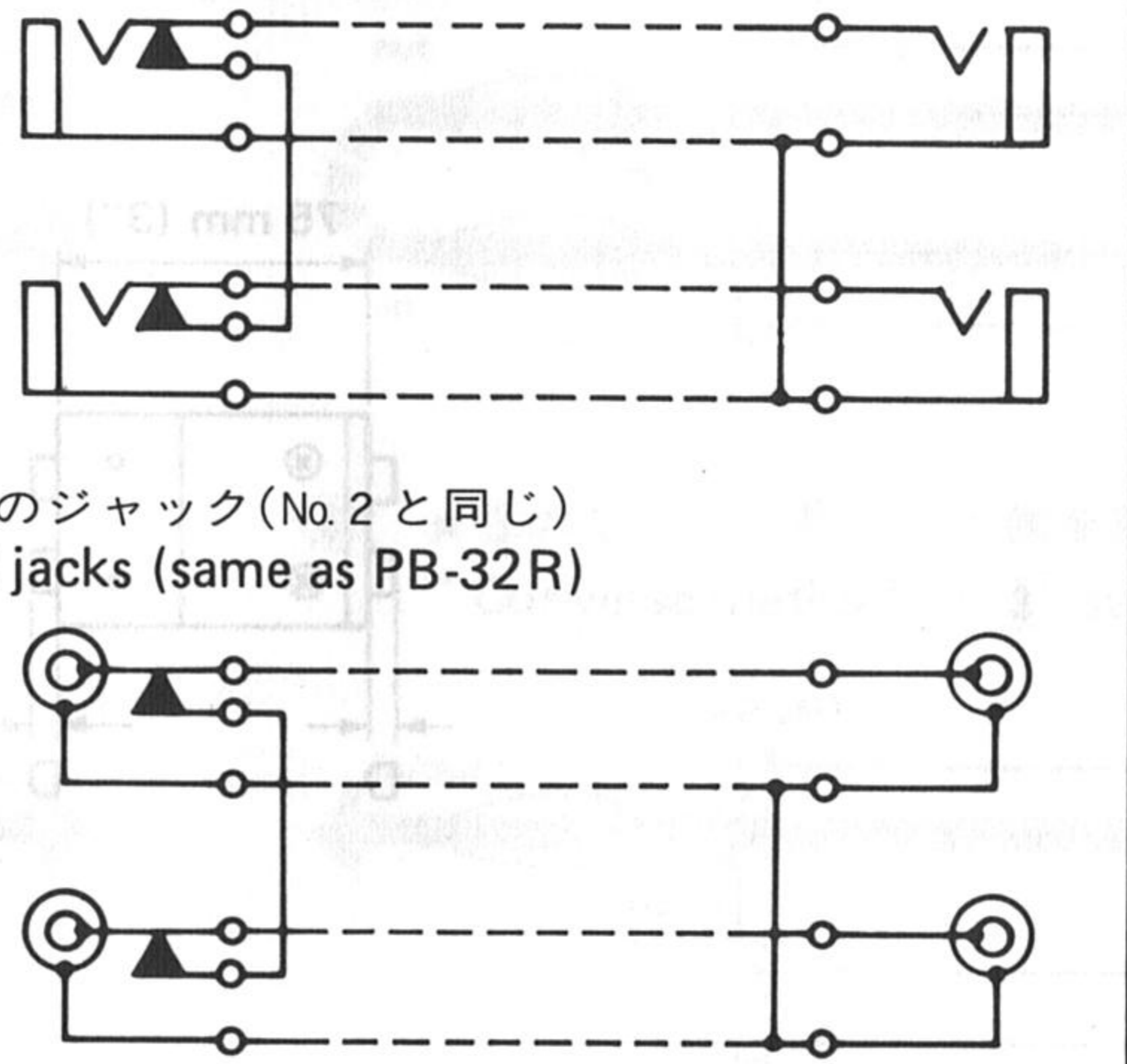
**チャンネル数** 16チャンネル  
**ジャック型** RCA・ホンジャック, または1/4インチ・ホンジャック. 下記型名参照.  
 フロント側スイッチ付 (白色)  
 リア側スイッチ無し (赤色)  
**外形寸法** 482×44×75mm (W.H.D)  
 奥行はジャック凸部含まず. 外観図参照.  
**重量** 1.3kg

## SPECIFICATIONS

**Number of channels** : 16  
**Type of jacks** : RCA pin jacks and/or 1/4" phone jacks (see the table below.)  
 Front jacks with switches: white  
 Rear jacks without switches: red  
**Dimensions (W x H x D)** : 482 x 44 x 75 mm (19 x 1-3/4 x 3") (In the measuring width, the projecting jacks are not included. See the illustration on page 10.)  
**Weight** : 1.3 kg (2-14/16 lbs.)

No.	型名 Model name	ジャック型 Type of jacks	内部接続図 Internal circuit connection		ジャックの数 (フロント側のみ) Number of jacks (one side, front or rear)
			(FRONT)	(REAR)	
1	PB-32P	全て1/4インチ・ホンジャック 1/4" phone jacks (front and rear)	上側 Upper		16
			下側 Lower		
2	PB-32R	全てRCA・ピンジャック RCA pin jacks (front and rear)	上側 Upper		16
			下側 Lower		

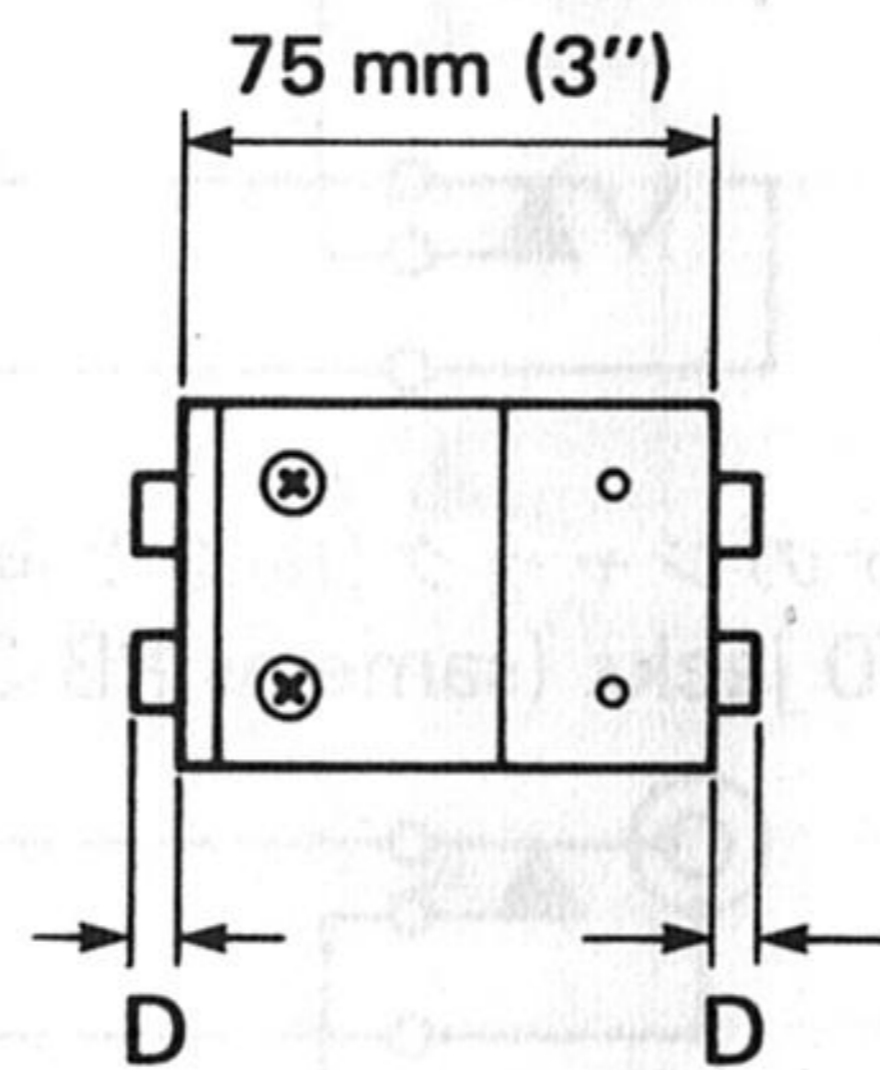
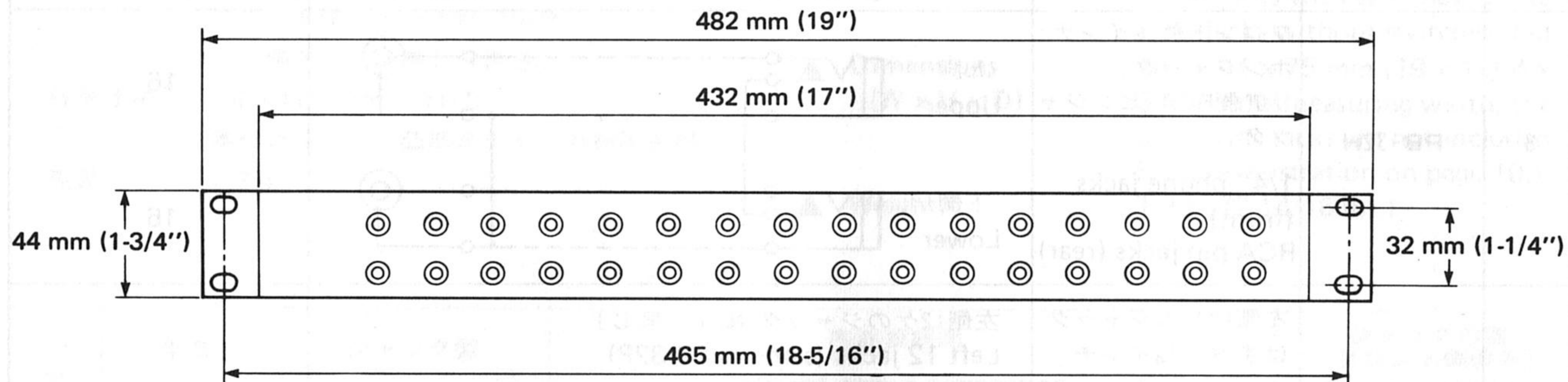


No.	型名 Model name	ジャック型 Type of jacks	内部接続図 Internal circuit connection		ジャックの数 (フロント側のみ) Number of jacks (one side, front or rear)
			(FRONT)	(REAR)	
3	PB-32H	フロント側1/4インチ・ホンジャック リア側RCA・ピンジャック  1/4" phone jacks (front) RCA pin jacks (rear)	上側 Upper  下側 Lower		16    16
4	PB-32W	左側12ケのジャックはすべて1/4インチ・ホンジャック  1/4" phone jacks (left 12 jacks, front and rear)   右側20ケのジャックはすべてRCA・ピンジャック  RCA pin jacks (right 20 jacks, front and rear)	左側12ケのジャック (No. 1 と同じ) Left 12 jacks (same as PB-32P)  上側 Upper  下側 Lower   右側20ケのジャック (No. 2 と同じ) Right 20 jacks (same as PB-32R)  上側 Upper  下側 Lower		12          20



寸法図

External Dimensions



D : ¼インチ・ホンジャック 2 mm  
 RCA・ピンジャック 7 mm

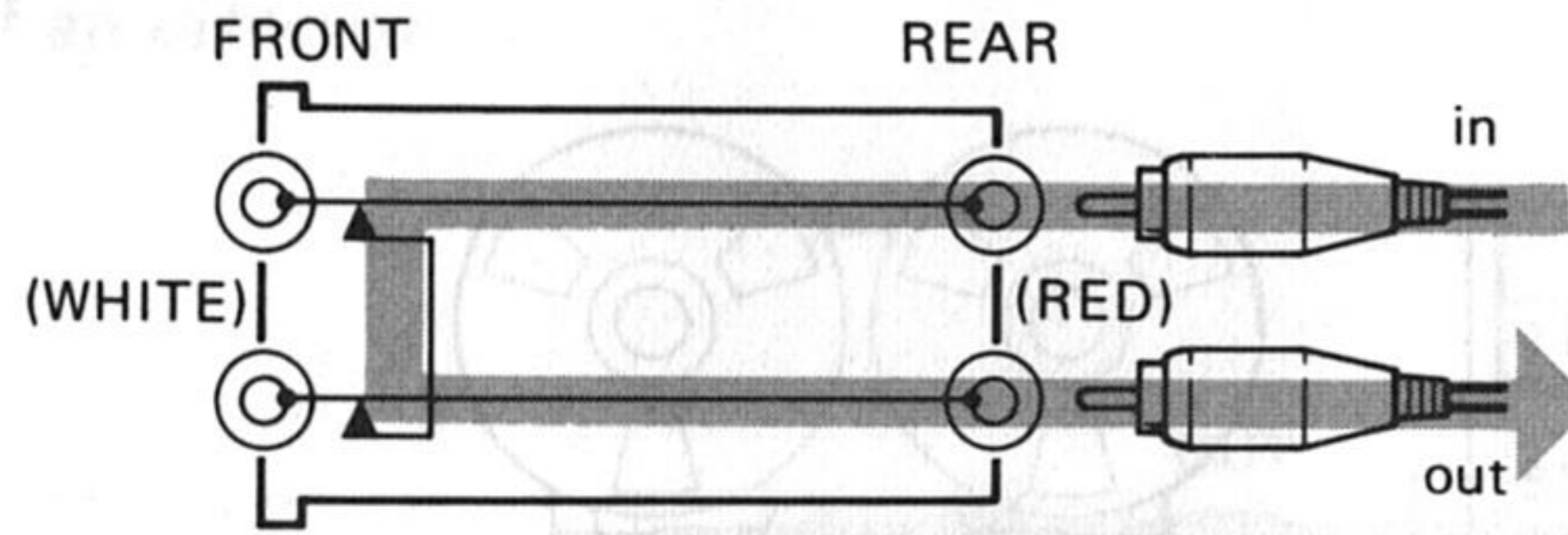
D : 2 mm (1/16") (1/4" phone jacks)  
 7 mm (1/4") (RCA pin jacks)



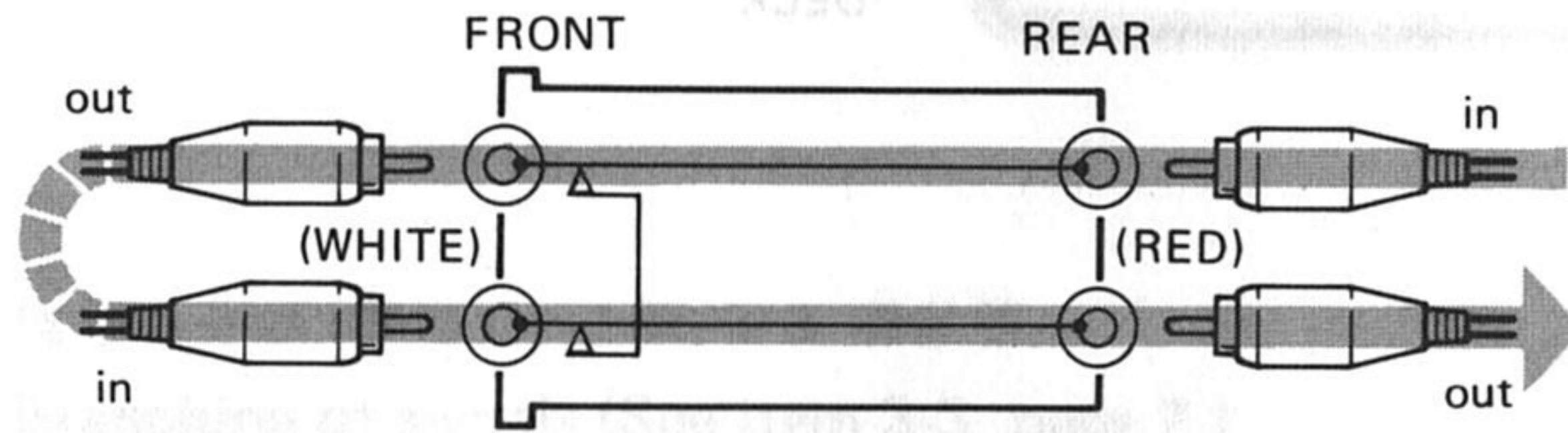
## 2. 基本接続での信号経路

### SIGNAL PATHS WITH BASIC HOOKUP

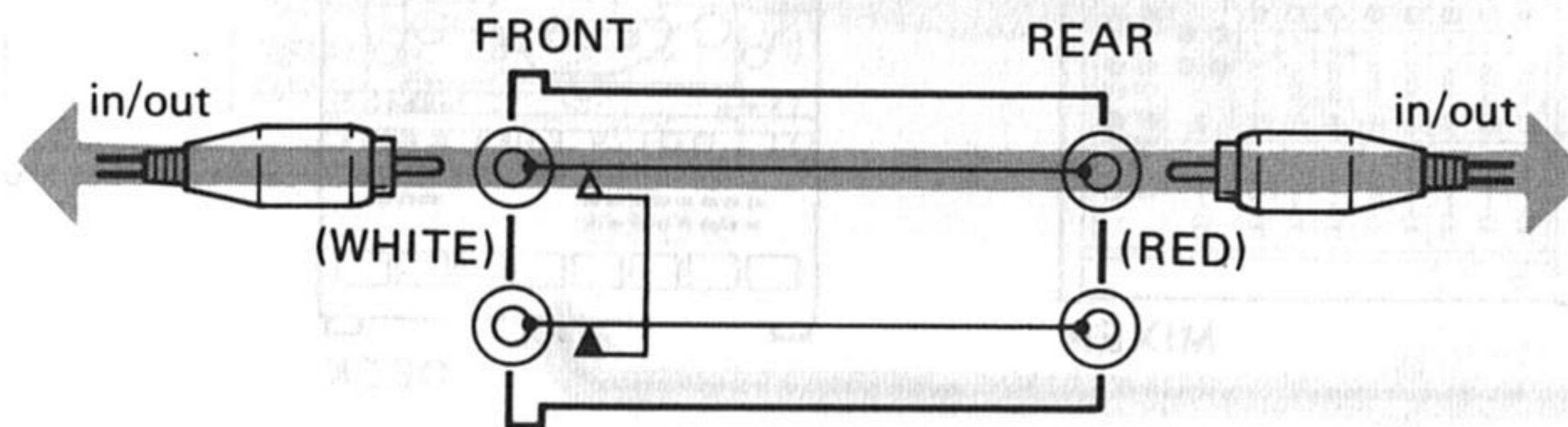
①



②

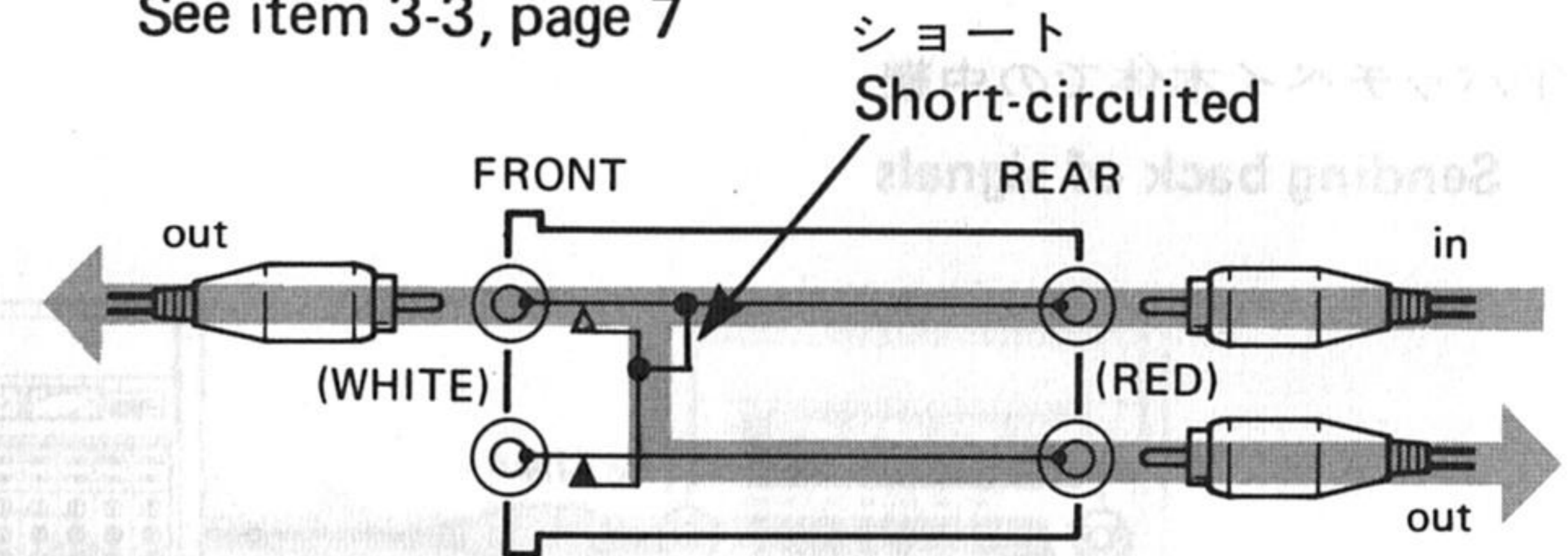


③



④ (参考), 7頁 3-3 項参照

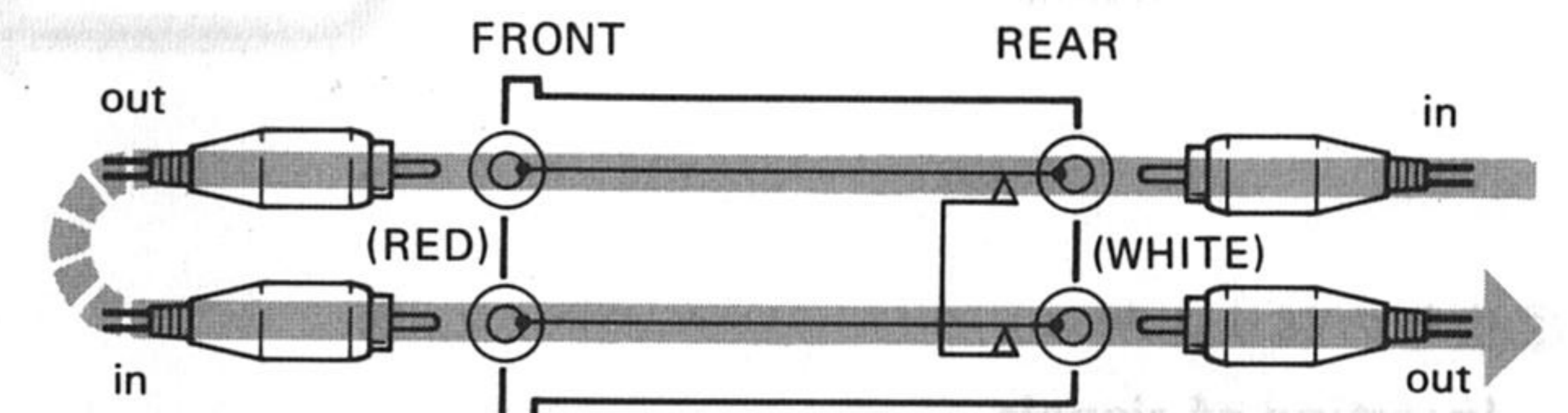
See item 3-3, page 7



⑤

★②のフロント側とリア側を変換した場合

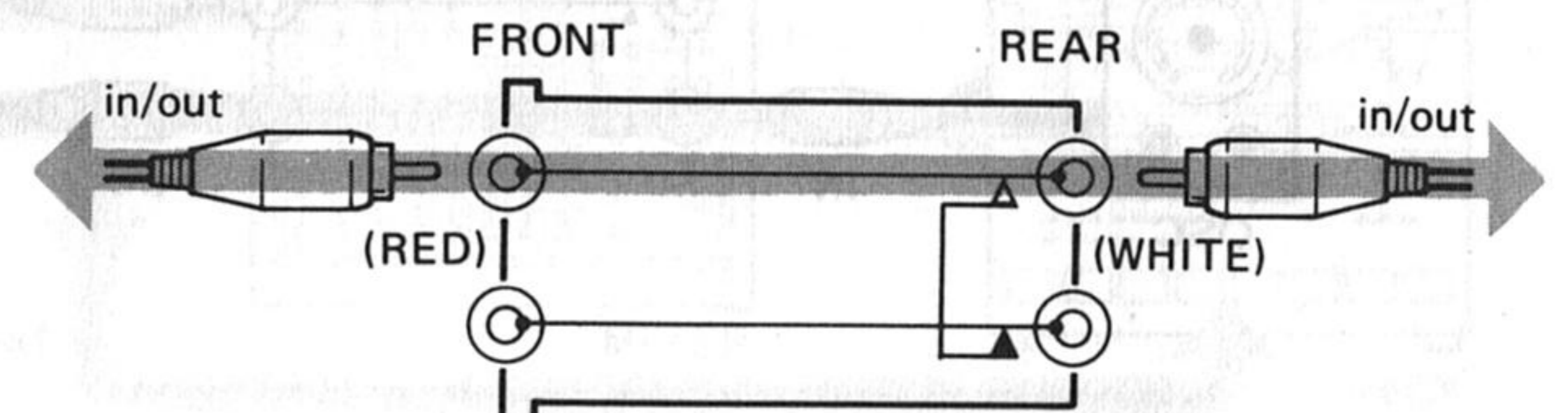
\* Converse method of ②, switched jacks at the rear.



⑥

★③のフロント側とリア側を変換した場合

\* Converse method of ③, switched jacks at the rear.

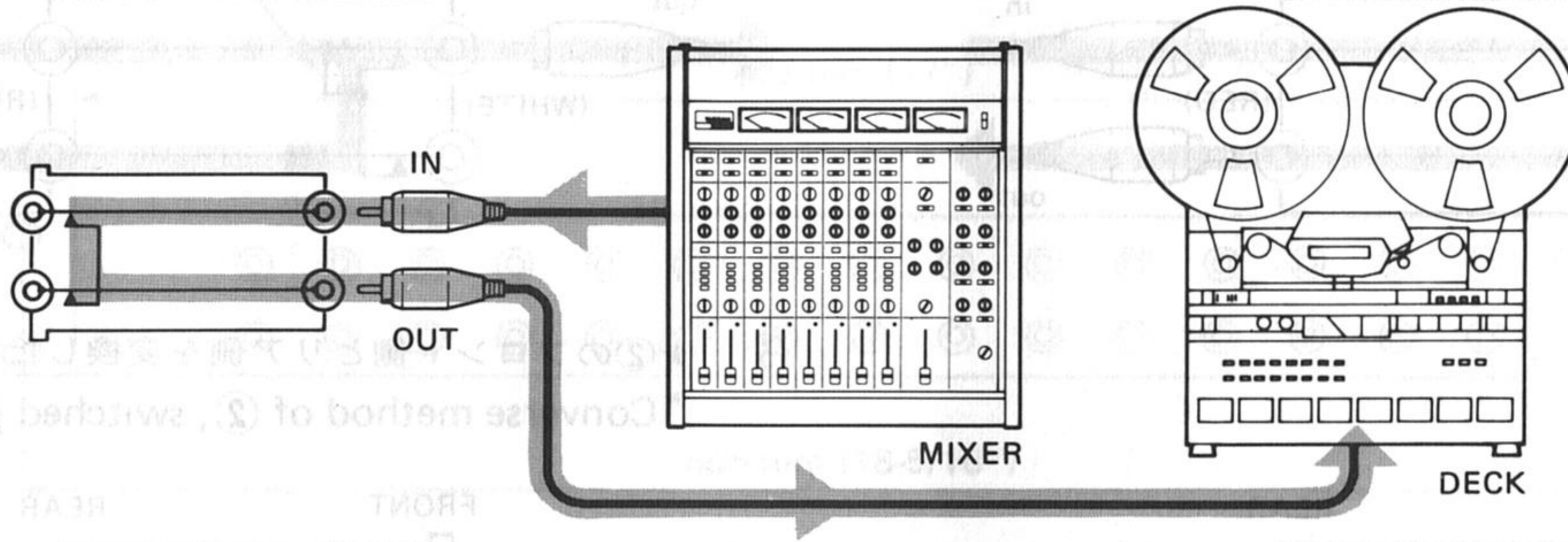




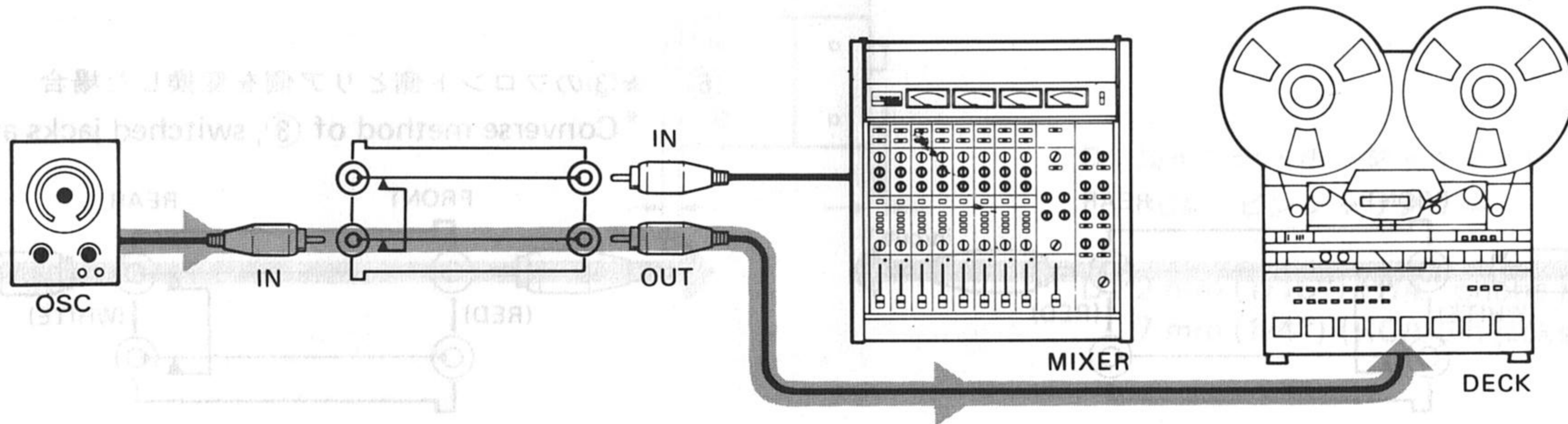
### 3. 基本的な実例

## HOOKUP EXAMPLES

- ① パッチベイ本体での中継  
Sending back of signals



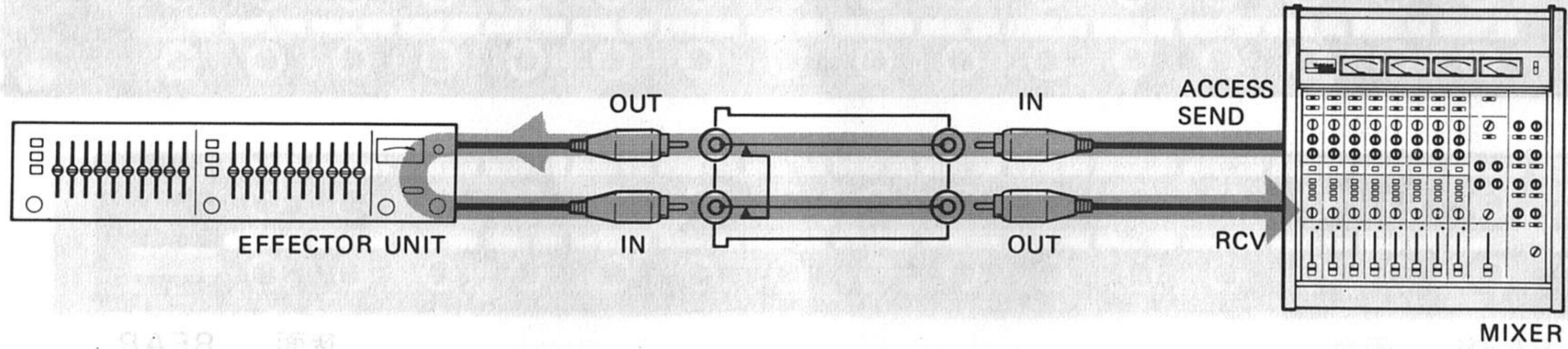
- ② 信号の割り込み  
Inserting of signals





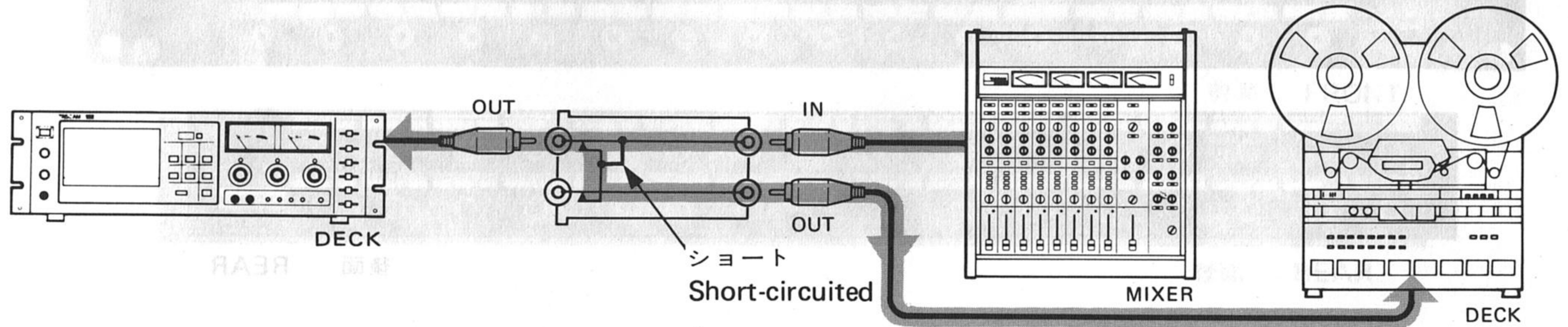
③エフェクター・ユニットの挿入

Adding of an effector



④信号の分岐(参考), 7頁 3-3 項参照

Branching of signals (See item 3-3, page 7.)



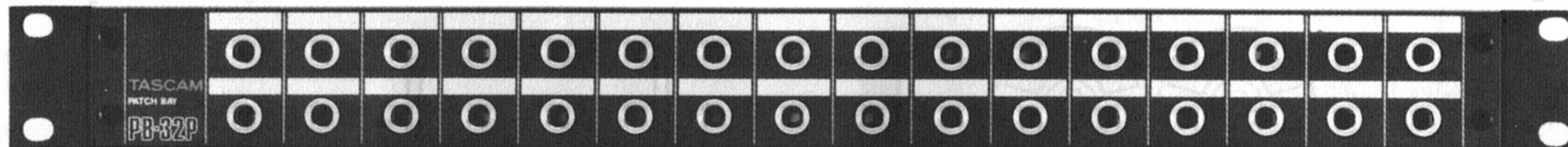


#### 4. 外観

### FRONT AND REAR VIEWS OF THE PB-32 VERSIONS

**PB-32P** 適用パッチケーブル：別売 PW-16P (PHONE PLUG-PHONE PLUG)

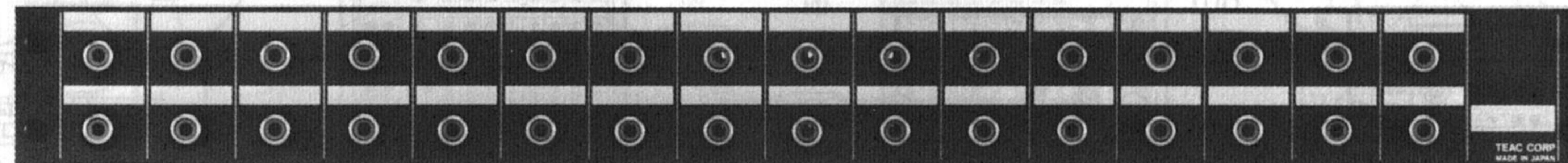
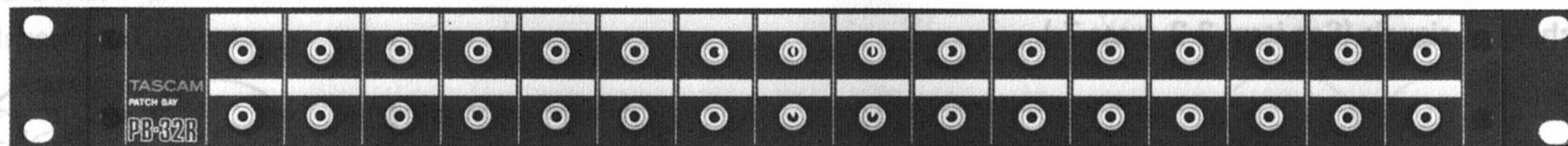
Compatible patch cable: optional PW-16P (PHONE PLUG - PHONE PLUG) 前面 FRONT



後面 REAR

**PB-32R** 適用パッチケーブル：別売 PW-16R (RCA PIN-RCA PIN)

Compatible patch cable: optional PW-16R (RCA PIN - RCA PIN) 前面 FRONT

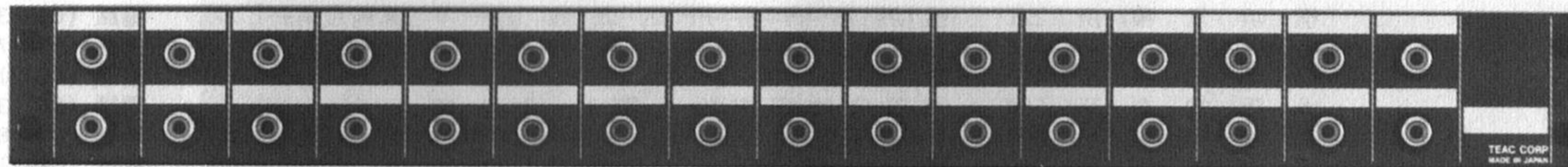
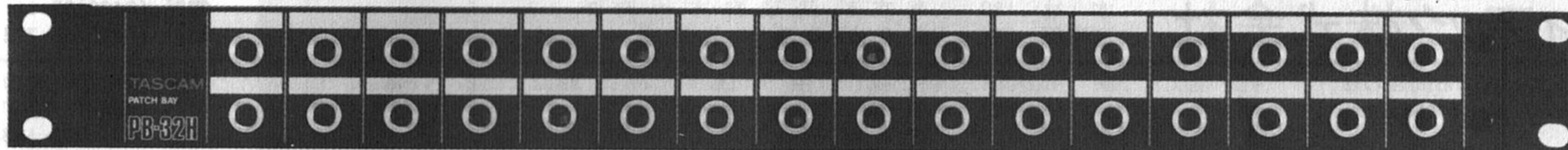


後面 REAR



**PB-32H** 適用パッチケーブル：別売 PW-16P (PHONE PLUG—PHONE PLUG)

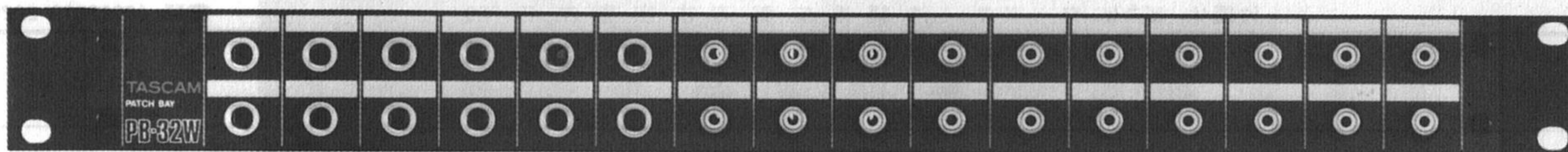
Compatible patch cable: optional PW-16P (PHONE PLUG — PHONE PLUG) 前面 FRONT



後面 REAR

**PB-32W** 適用パッチケーブル：別売 PW-16W (PHONE PLUG—PHONE PLUG) (RCA PIN—RCA PIN)

Compatible patch cable: optional PW-16W (PHONE PLUG — PHONE PLUG) (RCA PIN — RCA PIN)



前面 FRONT



後面 REAR



# PB-32 (P/R/H/W) パッチ・ベイ / Patch Bay

<b>ティアック株式会社</b>	本社	180	東京都武蔵野市中町3-7-3	電話 (0422)53-1111(代)
	営業部	181	東京都三鷹市下連雀4-15-30	電話 (0422)45-7731(代)
製品についてのお問い合わせ サービスに関するお問い合わせ	札幌営業所	064	札幌市中央区南7条西2-2	くぼたビル 電話 (011)521-4101(代)
	仙台営業所	980	仙台市1番町2-5-5	中央ビル 電話 (0222)27-1501(代)
	東京営業所	100	東京都千代田区永田町2-10-7	星ガ岡会館 電話 (03) 592-1831(代)
	三鷹出張所	181	東京都三鷹市下連雀4-15-30	電話 (0422)45-7721(代)
	千葉出張所	280	千葉市松波1-11-3	石橋松波ビル 電話 (0472)55-1281(代)
	横浜営業所	221	横浜市神奈川区沢渡1-1	高島台第一ビル 電話 (045)312-3270(代)
	名古屋営業所	464	名古屋市千種区東山通り3-2-3	電話 (052)782-4581(代)
	静岡出張所	420	静岡市中島大割2861-1	電話 (0542)81-6561(代)
	大阪営業所	564	大阪府吹田市垂水町3-34-10	電話 (06) 384-5201(代)
	京都出張所	600	京都市下京区大宮通四条下ル四条大宮町21	新三虎ビル 電話 (075)842-0751(代)
岡山出張所	700	岡山市青江512番1号	電話 (0862)25-8601(代)	
広島営業所	733	広島市中区中島町10-24	電話 (082)243-3581(代)	
福岡営業所	812	福岡市博多区東光2-2-24	電話 (092)431-5781(代)	
サービスに関するお問い合わせ	本社サービス1課	180	東京都武蔵野市中町3-7-3	電話 (0422)53-3242(代)
	松本サービスセンター	399-07	塩尻市広丘吉田1007-7	電話 (0263)58-6849(代)
	新潟サービスセンター	950	新潟市東明7-4-1	電話 (0252)86-7640(代)
	大宮サービスセンター	330	大宮市三橋2-846	電話 (0486)42-4551(代)
	沖縄サービスセンター	901-22	沖縄県宜野湾市字喜友名229	電話 (09889)2-2020(代)
技術的なお問い合わせ	テープデッキ相談室	180	東京都武野蔵市中町3-7-3	電話 (0422)53-9213(代)

## TEAC CORPORATION

MAIN OFFICE: 3-7-3 NAKACHO MUSASHINO TOKYO PHONE (0422) 53-1111  
SALES OFFICE: 4-15-30 SHIMORENJAKU MITAKA TOKYO PHONE (0422) 45-7741

TEAC CORPORATION OF AMERICA

7733 TELEGRAPH ROAD MONTEBELLO CALIFORNIA 90640 PHONE (213) 726-0303

TEAC CANADA LTD.

3610 NASHUA DRIVE UNIT 1 & 2 MISSISSAUGA ONTARIO L4V 1L2 PHONE 416-673-3303

TEAC AUSTRALIA PTY., LTD.

115 WHITEMAN STREET SOUTH MELBOURNE VICTORIA 3205 PHONE 699-6000