

Nr.	Bezeichnung	Wert - Type
1	Netzschalter	2-polig
2	Sicherung	110 V, 127 V: 160 mA 220 V, 240 V: 80 mA
3	Sicherungshalter	-
4	Netzspannungswähler	-
5	Signallampe	7 V; 0,3 A; E 10
6	Fassung zur Signallampe	-
7	Netztransformator	Bv 2775
8	Siebdrössel	Bv 2777; 20 Ohm
9	Selengleichrichter	250 V; 75 mA
10	Selengleichrichter	30 V; 0,4 A
11	Leistungs-Zenerdiode	8 V
12	Drahtwiderstand, einstellbar	10 Ohm; 4 W
13	Drahtwiderstand, einstellbar	50 Ohm; 4 W
14	Schichtwiderstand	12 kOhm; 1 W
15	Schichtwiderstand	27 kOhm; 1 W
16	Schichtwiderstand	2,7 kOhm; 0,5 W
17	Schichtwiderstand	2,7 kOhm; 0,5 W
18	Schichtwiderstand	200 Ohm; 0,5 W
19	Elektrolytkondensator	2 x 50 μ F; 250 V
20	Elektrolytkondensator	2 x 50 μ F; 250 V
21	Elektrolytkondensator	2500 μ F; 12 V
22	Elektrolytkondensator	2500 μ F; 12 V
23	Lötösenleiste	4-polig
24	6-polige Flanschdose	T 3403 B
25	3-polige Flanschdose	T 3081 M



SCHNEPS

St. 315-1

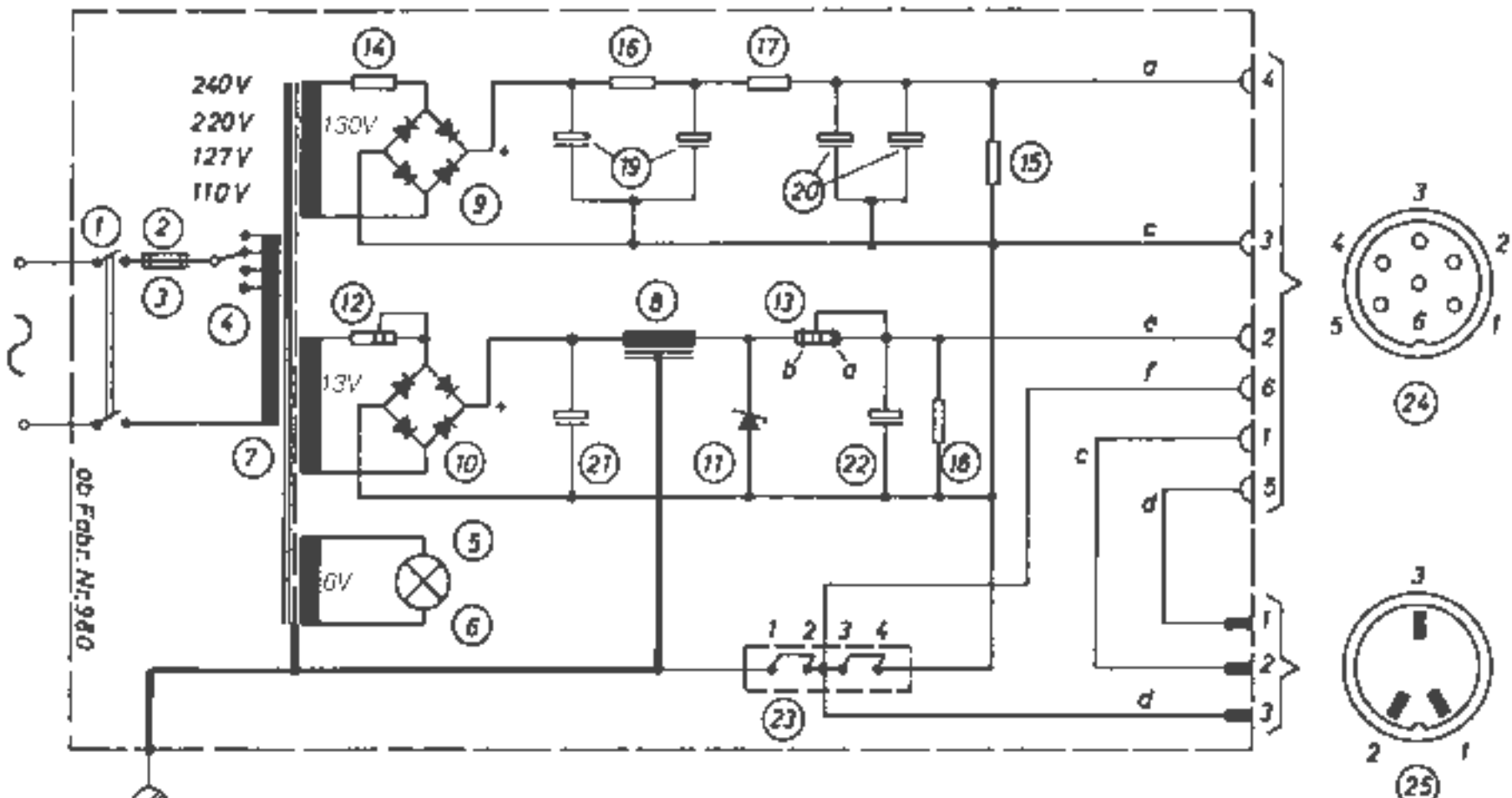
Datum 2101964

Netzanschlußgerät

Power supply

Alimentation

N 20 B



- 24
- 1 = Modulation
 - 2 = +4V ± 0,2V, 0,1A
 - 3 = 0V
 - 4 = +120V ± 5V, 0,37mA
 - 5 = Modulation
 - 6 = Schirm (shield-écran)

- 25
- 1 = Modulation
 - 2 = Modulation
 - 3 = Schirm (shield-écran)

- a = Schwarz (black-noir)
- b = rot (red-rouge)
- c = blau (blue-bleu)
- d = grün (green-vert)
- e = gelb (yellow-jaune)
- f = braun (brown-brun)

Lötseite
(soldering side)
côté soudure