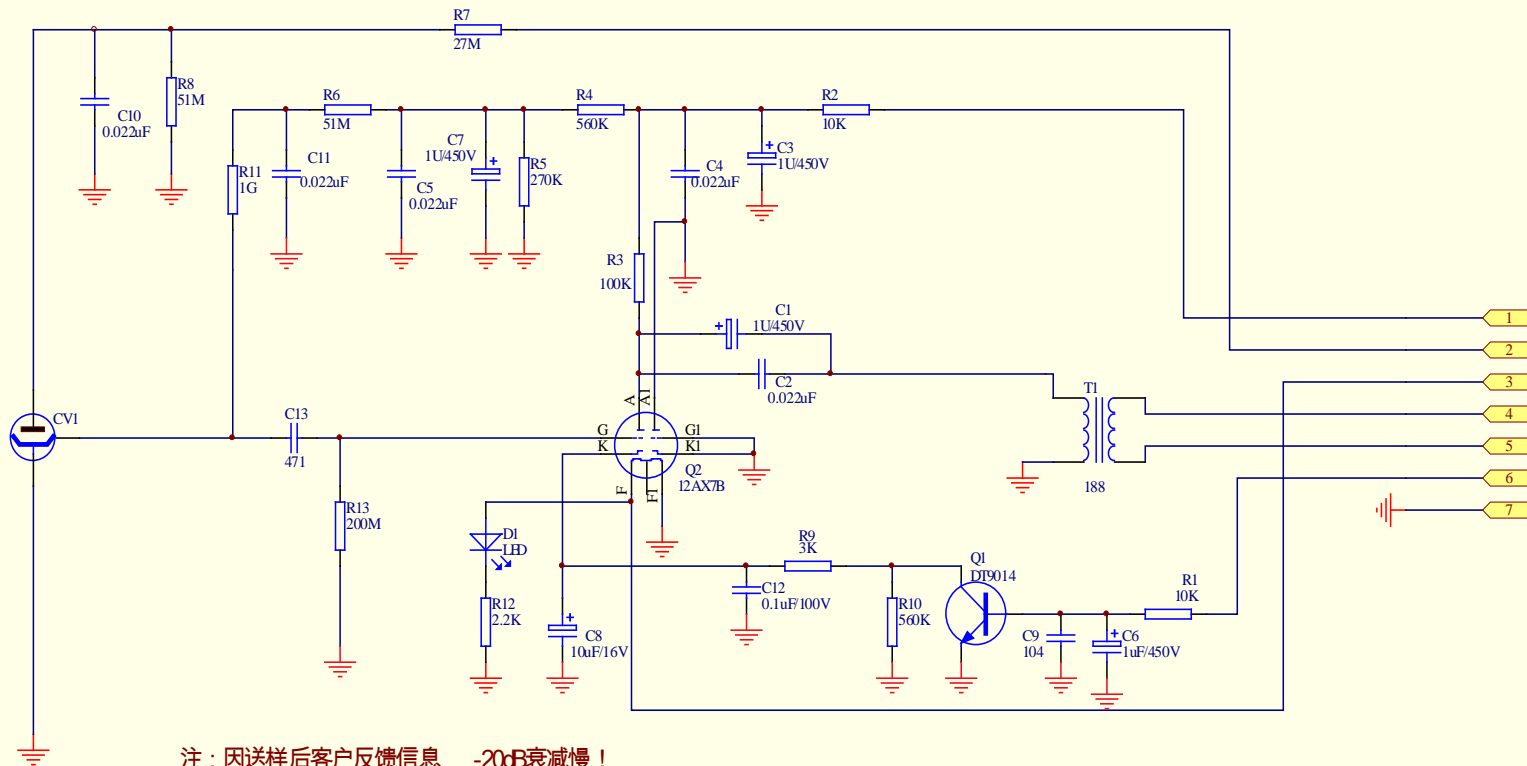


制表		校对		审核		核准		全部材料必需符合得胜环境质量 标准！	P-820电源
日期		日期		日期		日期			



注：因送样后客户反馈信息 -20dB衰减慢！
 现把位号 C8由原来的220uF/16V更改为10uF/16V,C6由原来的220uF/16V更改为1uF/450V!

广东得胜电子有限公司				
制图：宋林生	审核：	核准：	名称：	大调
日期：	日期：	日期：	型号：	CM450

