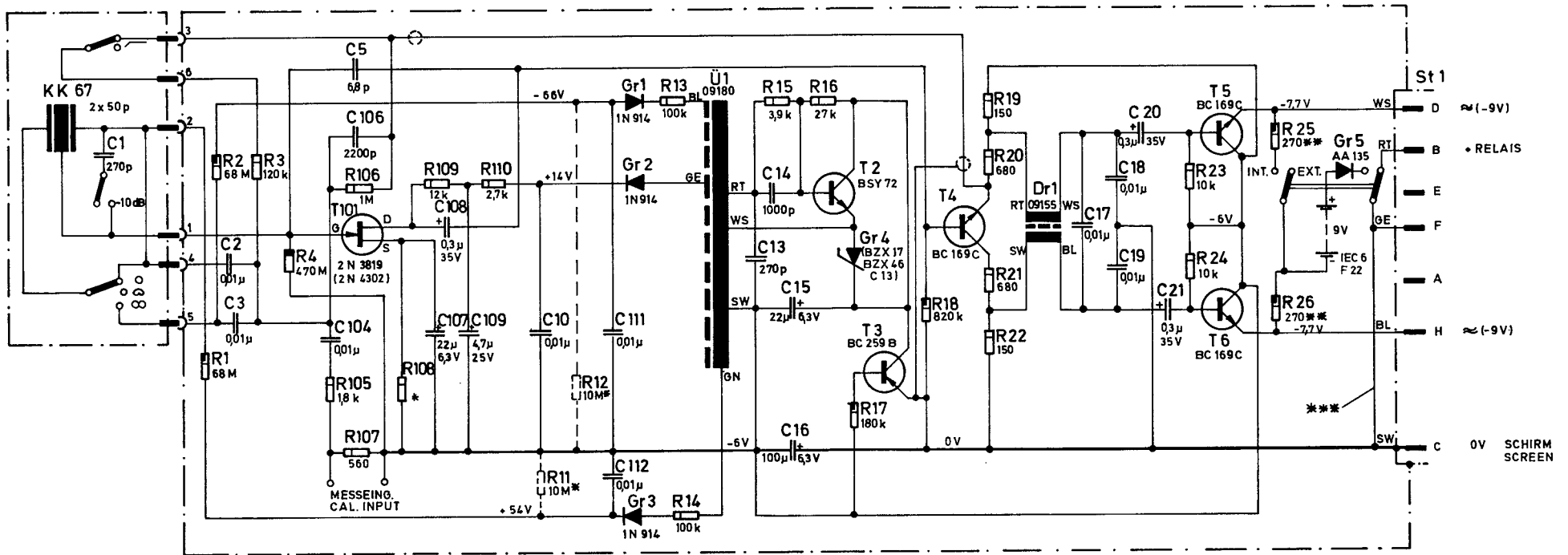


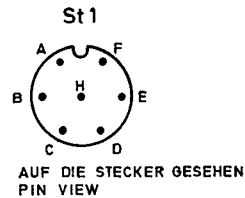
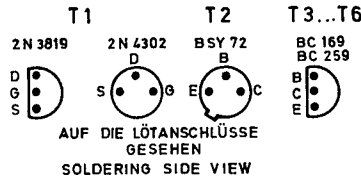
Diese Zeichnung ist unser Eigentum. Jede Vervielfältigung, Verwertung oder Mitteilung an dritte Personen ist strafbar und wird gerichtlich verfolgt. (Urheberrechtsgesetz, Gesetz gegen unlauteren Wettbewerb, BGB).



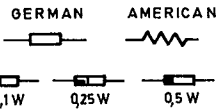
\*\*\* STIFTE C UND F WERDEN VORERST AUF WUNSCH VON ORTF VERBUNDEN.

BEI ERSATZTEILBESTELLUNG BITTE GERÄT NR. U POS.ZAHLEN ANGEBEN!  
WHEN ORDERING PARTS ALWAYS INDICATE SERIAL & PART NO.  
GÜLTIG AB GERÄT NR. 021  
BEGINNING WITH SERIAL NO.021

COLORS	
GERMAN	AMERICAN
BL	BLU
GE	YEL
GN	GRN
RT	RED
SW	BLK
WS	WHT



RESISTORS



\* ABGLEICHEN  
SELECTED

\*\* PAARWEISE AUF GLEICHEN WERT (± 0,5%) AUSSUCHEN  
SELECT IN PAIRS OF IDENTICAL VALUE (± 0,5%)

KONDENSATOR - MIKROPHON U 397  
CONDENSER MICROPHONE U 397  
1 1238 - 930 - A00.01



GEORG NEUMANN GMBH

BERLIN

8.2.71 *Wickert*