

Краткое описание

Цифровой полифонический синтезатор, предлагающий 100 высококачественных голоса

Гибкая ритм-машина, использующая 15 ударных инструментов, записанных цифровым способом для реализации наиболее достоверного звучания. 16 стилей с возможностью ритмических вставок и завершающим соло ударных. Вы можете даже просто рукой играть на 15 ударных инструментах.

Развитая система автоаккомпанемента, предлагающая вам автоматические бас и аккорд, а также эффект трио (трехголосия).

MIDI контроллер позволяет вам связать несколько музыкальных инструментов, обладающих таким же устройством, в единое целое.

Технические характеристики

Клавиатура:	49 клавиш (C1 - C5).
(100) Инструменты оркестра:	00 Пиано ..., 10 Орган ..., 20 Гитара ..., 30 Брасс ..., 40 Саксофоны ..., 50 Стринг ..., 60 Духовые ..., 70 Ударные ..., 80 Фольк Анс ..., 90 Синтезатор ...
(15) Ударные инструменты:	Бас, Снэр 1, Снэр 2, Том 1, Том 2, Конго 1, Конго 2, Бонго, Каубел, Хлопки, Хэт 0, Хэт 3, Тарелка, Рим шот, Гонг.
(100) Ритмы:	00 Попс ..., 10 Джаз ..., 20 Латин ..., 30 Рок ..., 40 Блюз ..., 50 Кантри ..., 60 Фольк ..., 70 Традиция ..., 80 Полурри ..., 90 Восток ..., 99 Метроном
Автоаккомпанемент:	Автобас, Автоаккорд, Ансамбль, Синхростарт, Управление аккордом (FINGERED), одним пальцем (SINGLE FINGER).
Выделенный бас:	19 клавиш (C1 - F2 [#]).
(20) Демо музыка:	Старт/стоп. Выбор DEMO.
Эффекты:	Соло, Сустейн, Хорус, Трио, Стерео, Панорама ударных.
Регулируемые параметры:	Строй, Транспонирование, Темп, Громкость: инструмента, баса, оркестра, соло, аккорда, ансамбля, ударных, Кнопочный выбор: № оркестра, № ритма, с цифровой индикацией.
Выход:	Моно, Стерео, MIDI IN, MIDI THRU, MIDI OUT.
Управление по МИДИ:	Выбор канала приема передачи с 0 по 15, принимаемые клавиши с 36 по 85, выбор № инструмента с 1 по 64, вкл/выкл сустейна, синхростарт, темп.
Встроенные УАУ:	2 x 3 Вт.
Размеры:	755(W)x315(D)x85(H) мм.
Масса:	8,9 кг.

Инструменты оркестра

00 ПИАНО	10 ОРГАН	20 ГИТАРА	30 БРАСС	40 САКСОФОНЫ
01 ЭЛ ПИАНО	11 ДЖАЗ ОРГАН	21 ГАВАЙ ГИТ	31 БРАСС АНС	41 САКС АНС
02 ХОНКИ	12 ХАММОНД	22 ЭЛ ГИТАРА	32 ТРУБА	42 СОПРАНО
03 ТОЙ ПИАНО	13 ЭЛ ОРГАН	23 ДЖАЗ ГИТ	33 ФЛЮГЕЛЬОРН	43 АЛЬТ САКС
04 КЛАВЕСИН	14 ПАЙП ОРГАН	24 ФУЗ ГИТАРА	34 ТРОМБОН	44 ТЕНОР
05 ВУД ПИАНО	15 КАТЕДРАЛ	25 СТР ГИТ	35 ГОРН	45 БАРИТОН
06 СИНТ ПИАНО	16 ТРЕМОЛО О	26 ОКТАВ ГИТ	36 ТРУБА-СУРД	46 БАНДОНЕОН
07 КЛАВИНЕТ	17 РИД ОРГАН	27 СИТАР	37 ТРОМБ СУРД	47 АККОРДЕОН
08 КЛАВИКОРД	18 ФУЛ ОРГАН	28 БАНДЖО	38 СИНТ БРАСС	48 КОНЦЕРТИНА
09 ЧЕЛЕСТА	19 ШАРМАНКА	29 МАНДОЛИНА	39 СИНТ ГОРН	49 ГАРМОНИКА
50 СТРИНГ	60 ДУХОВЫЕ	70 УДАРНЫЕ	80 ФОЛЬК АНС	90 СИНТЕЗАТОР
51 СТРИНГ АНС	61 ПИККОЛО	71 КОЛОКОЛА	81 ОКАРИША	91 СИНТ ОРГАН
52 СКРИПКА	62 ФЛЕЙТА	72 ЧИМ БЭЛЛ	82 РОЖОК	92 ФАНТАЗИЯ
53 АЛЬТ	63 ДЖ ФЛЕЙТА	73 БУБЕНЦЫ	83 ЗУРНА	93 ВАУ СТРИНГС
54 ВИОЛОНЧЕЛЬ	64 ГОБОЙ	74 КСИЛОФОН	84 КЕМАНЧА	94 ВАУ БРАСС
55 ПИЦЦИКАТО	65 АНГЛ РОЖОК	75 МАРИМБА	85 УКУЛЕЛЕ	95 НЬЮ ЭЛЕКТРО
56 ПОШЕТ	66 КЛАРНЕТ	76 ХАМАРИМБА	86 ТАР	96 МЕТАЛ КЕЙ
57 СИНТ СТРИНГ	67 ФАГОТ	77 ВИБРАФОН	87 ВОЛЫНКА	97 КОСМИК
58 ЦИМБАЛЫ	68 БЛ ФЛЕЙТА	78 ТИМПАНИ	88 БАЛАЛАЙКА	98 СВИСТОК
59 АРФА	69 ФЛЕЙТА ПАНА	79 ЭЛЕКТРОТОМ	89 БАЯН	99 ШКАТУЛКА

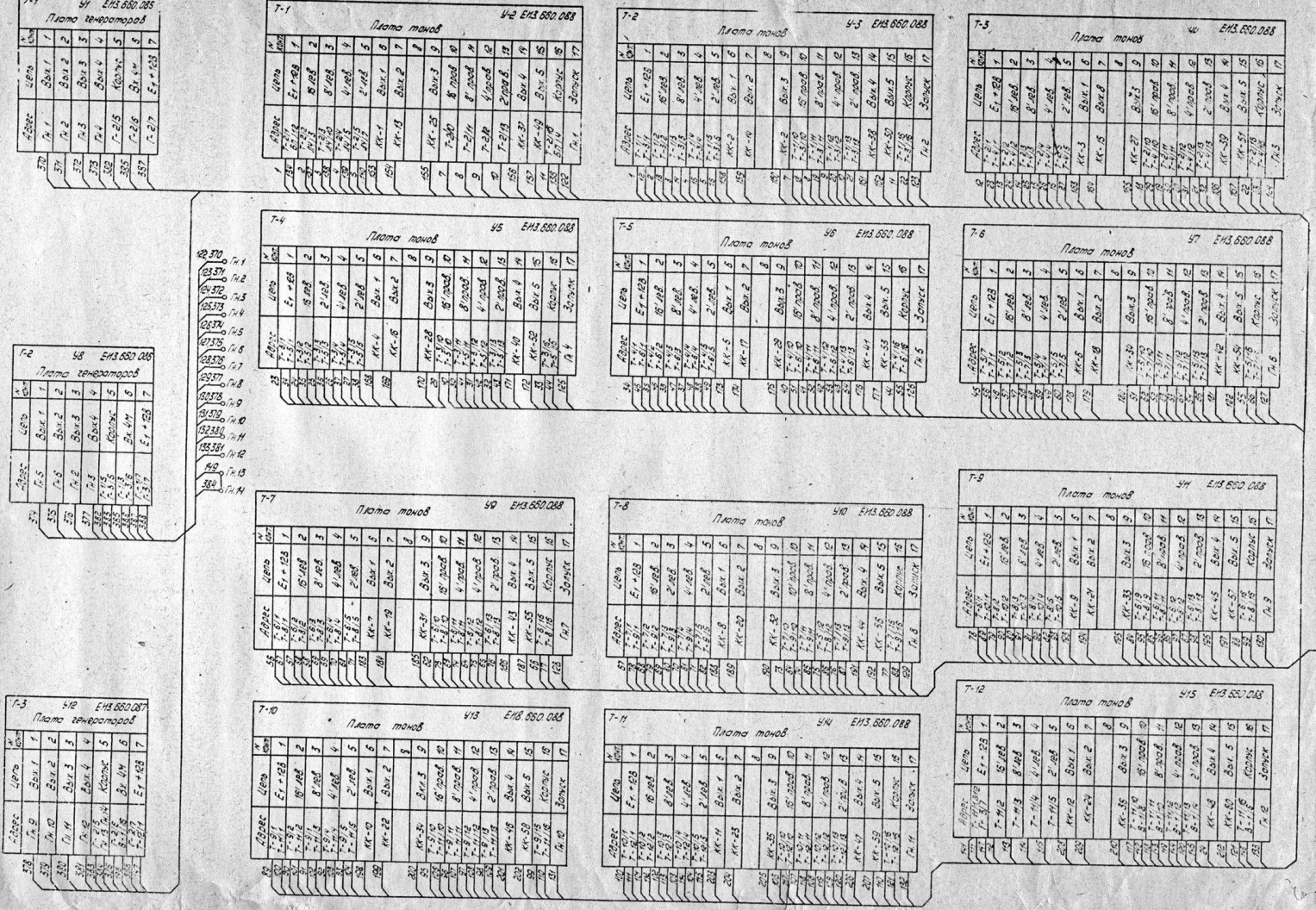
Ритмы

00 ПОПС	10 ДЖАЗ	20 ЛАТИН	30 РОК	40 БЛЮЗ
01 ПОП ДАНС	11 БИГ БЭНД	21 САМБА	31 РОК И РОЛЛ	41 РИТМ И БЛЮЗ
02 ХИ ХОП	12 СВИНГ	22 БОССАНОВА	32 ХЭВИ МЕТАЛ	42 ГОСПЕЛ
03 РЭП	13 МОДЕРН ДЖАЗ	23 РУМБА	33 ХАРД РОК	43 ШУФЛЕ
04 ЛАМБАДА	14 ДИКСИЛЕНД	24 ЧА ЧА ЧА	34 БОУНС	44 БАЛЛАДА
05 РЭГГИ	15 БУГГИ	25 КОНГА	35 СЛОУ РОК	45 ФИБОЛЛ
06 ДИСКО	16 ДЖАЗ ВАЛЬС	26 КУБИНО	36 ТВИСТ	46 САФАРИ
07 ФАНК	17 РЭГТАЙМ	27 КАЛПСО	37 БИТ	47 НЬЮ ЭДЖ
08 ТЕХНО	18 КОМБО	28 МАМБО	38 ШЕЙК	48 СПИРИТУЭЛ
09 ФАНТАЗИЯ	19 РЭГ	29 БОЛЕРО	39 ДЖАЙВ	49 СОУЛ
50 КАНТРИ	60 ФОЛЬК	70 ТРАДИЦИЯ	80 ПОПУРРИ	90 ВОСТОК
51 КАЗАЧОК	61 РУССКАЯ	71 ФОКСТРОТ	81 БИТ	91 АРАБСКИИ
52 ЦЫГАНКА	62 ЖОК	72 ТАНГО	82 ЕВРО ПОП	92 АФГАНСКИИ
53 ЛЕЗГИНКА	63 ГОПАК	73 ВАЛЬС	83 ДЖАМП	93 АЗЕРБАЙДЖАН
54 ХОРО	64 ЛЯВОНИХА	74 ПОЛЬКА	84 СЛОУ	94 ИНДИЙСКИИ
55 ГРУЗИНКА	65 КОЧАРИ	75 ВОСТОН	85 ХАБАНЕРА	95 ИРАНСКИИ
56 ХОП СТОП	66 ШОЛОХО	76 БЕГИН	86 МЕНУЭТ	96 ГАДЖИНСКИИ
57 ФЛАМЕНКО	67 ФРЕЙЛЕХС	77 МАРШ	87 РОНДО	97 ТУРЕЦКИИ
58 ВЕСТЕРН	68 СЕГЯХ	78 БАРОККО	88 ПАУЗА	98 УЗБЕКСКИИ
59 РОМАНС	69 ТАКМАК	79 БАЮ-БАЙ	89 ТАНЕЦ	99 МЕТРОНОМ

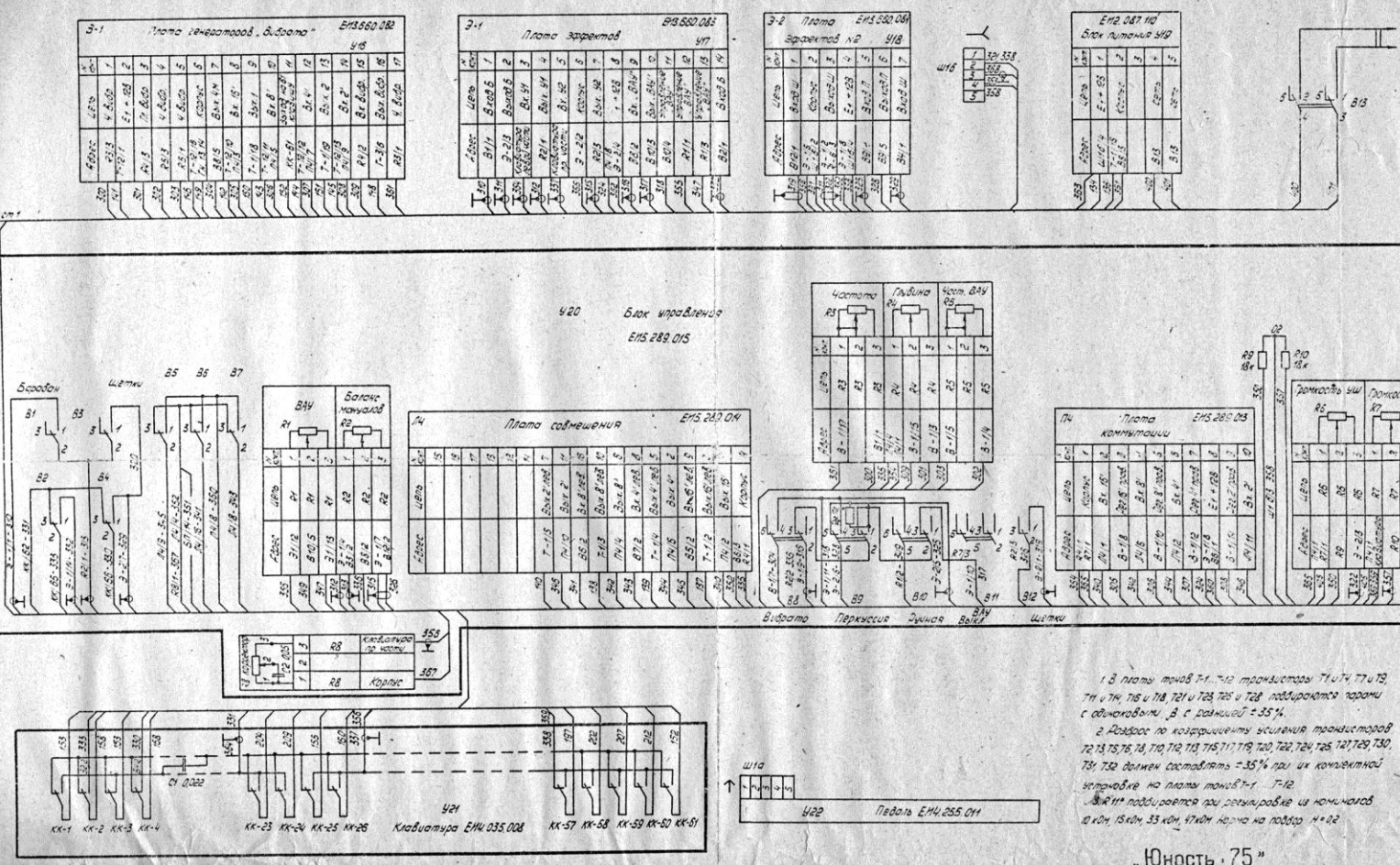
Ритмы 80 ... 99 на панели инструмента не указаны.

Демонстрационная музыка

80 ЭТЮД	84 КАВКАЗ	88 БИТЛЕЗ	92 ГАУДЕАМУС	96 КАНТРИ
81 БИГ БЕНД	85 РОК И РОЛЛ	89 АББА	93 МЕНДЕЛЬСОН	97 ВАЛЬС
82 БАХ	86 АВЕ МАРИЯ	90 БИТ	94 ХОККЕИ	98 РОМАНС
83 БОССАНОВА	87 ДИКСИ	91 ДЕНЬ РОЖДЕНИЯ	95 СВИНГ	99 БАГ-БАГ

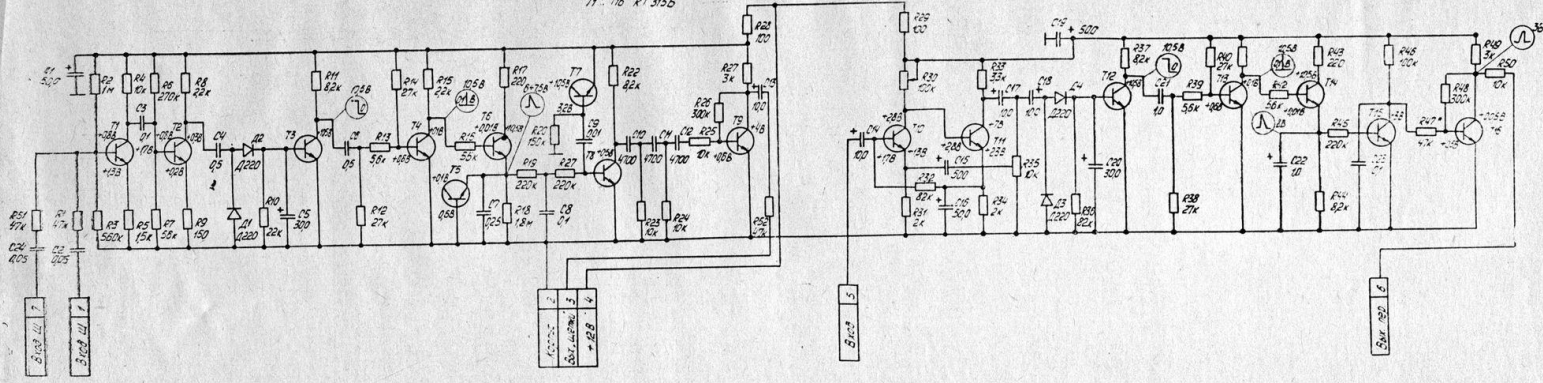


„Юность 75“
Приложение 11



1. В платы моторов T-1...T-12 транзисторы Т1, Т2, Т3, Т4, Т5, Т6, Т7, Т8, Т9, Т10, Т11, Т12, Т13, Т14, Т15, Т16, Т17, Т18, Т19, Т20, Т21, Т22, Т23, Т24, Т25, Т26, Т27, Т28, Т29, Т30, Т31, Т32, Т33, Т34, Т35, Т36, Т37, Т38, Т39, Т40, Т41, Т42, Т43, Т44, Т45, Т46, Т47, Т48, Т49, Т50, Т51, Т52, Т53, Т54, Т55, Т56, Т57, Т58, Т59, Т60, Т61, Т62, Т63, Т64, Т65, Т66, Т67, Т68, Т69, Т70, Т71, Т72, Т73, Т74, Т75, Т76, Т77, Т78, Т79, Т80, Т81, Т82, Т83, Т84, Т85, Т86, Т87, Т88, Т89, Т90, Т91, Т92, Т93, Т94, Т95, Т96, Т97, Т98, Т99, Т100, Т101, Т102, Т103, Т104, Т105, Т106, Т107, Т108, Т109, Т110, Т111, Т112, Т113, Т114, Т115, Т116, Т117, Т118, Т119, Т120, Т121, Т122, Т123, Т124, Т125, Т126, Т127, Т128, Т129, Т130, Т131, Т132, Т133, Т134, Т135, Т136, Т137, Т138, Т139, Т140, Т141, Т142, Т143, Т144, Т145, Т146, Т147, Т148, Т149, Т150, Т151, Т152, Т153, Т154, Т155, Т156, Т157, Т158, Т159, Т160, Т161, Т162, Т163, Т164, Т165, Т166, Т167, Т168, Т169, Т170, Т171, Т172, Т173, Т174, Т175, Т176, Т177, Т178, Т179, Т180, Т181, Т182, Т183, Т184, Т185, Т186, Т187, Т188, Т189, Т190, Т191, Т192, Т193, Т194, Т195, Т196, Т197, Т198, Т199, Т200, Т201, Т202, Т203, Т204, Т205, Т206, Т207, Т208, Т209, Т210, Т211, Т212, Т213, Т214, Т215, Т216, Т217, Т218, Т219, Т220, Т221, Т222, Т223, Т224, Т225, Т226, Т227, Т228, Т229, Т230, Т231, Т232, Т233, Т234, Т235, Т236, Т237, Т238, Т239, Т240, Т241, Т242, Т243, Т244, Т245, Т246, Т247, Т248, Т249, Т250, Т251, Т252, Т253, Т254, Т255, Т256, Т257, Т258, Т259, Т260, Т261, Т262, Т263, Т264, Т265, Т266, Т267, Т268, Т269, Т270, Т271, Т272, Т273, Т274, Т275, Т276, Т277, Т278, Т279, Т280, Т281, Т282, Т283, Т284, Т285, Т286, Т287, Т288, Т289, Т290, Т291, Т292, Т293, Т294, Т295, Т296, Т297, Т298, Т299, Т300, Т301, Т302, Т303, Т304, Т305, Т306, Т307, Т308, Т309, Т310, Т311, Т312, Т313, Т314, Т315, Т316, Т317, Т318, Т319, Т320, Т321, Т322, Т323, Т324, Т325, Т326, Т327, Т328, Т329, Т330, Т331, Т332, Т333, Т334, Т335, Т336, Т337, Т338, Т339, Т340, Т341, Т342, Т343, Т344, Т345, Т346, Т347, Т348, Т349, Т350, Т351, Т352, Т353, Т354, Т355, Т356, Т357, Т358, Т359, Т360, Т361, Т362, Т363, Т364, Т365, Т366, Т367, Т368, Т369, Т370, Т371, Т372, Т373, Т374, Т375, Т376, Т377, Т378, Т379, Т380, Т381, Т382, Т383, Т384, Т385, Т386, Т387, Т388, Т389, Т390, Т391, Т392, Т393, Т394, Т395, Т396, Т397, Т398, Т399, Т400, Т401, Т402, Т403, Т404, Т405, Т406, Т407, Т408, Т409, Т410, Т411, Т412, Т413, Т414, Т415, Т416, Т417, Т418, Т419, Т420, Т421, Т422, Т423, Т424, Т425, Т426, Т427, Т428, Т429, Т430, Т431, Т432, Т433, Т434, Т435, Т436, Т437, Т438, Т439, Т440, Т441, Т442, Т443, Т444, Т445, Т446, Т447, Т448, Т449, Т450, Т451, Т452, Т453, Т454, Т455, Т456, Т457, Т458, Т459, Т460, Т461, Т462, Т463, Т464, Т465, Т466, Т467, Т468, Т469, Т470, Т471, Т472, Т473, Т474, Т475, Т476, Т477, Т478, Т479, Т480, Т481, Т482, Т483, Т484, Т485, Т486, Т487, Т488, Т489, Т490, Т491, Т492, Т493, Т494, Т495, Т496, Т497, Т498, Т499, Т500, Т501, Т502, Т503, Т504, Т505, Т506, Т507, Т508, Т509, Т510, Т511, Т512, Т513, Т514, Т515, Т516, Т517, Т518, Т519, Т520, Т521, Т522, Т523, Т524, Т525, Т526, Т527, Т528, Т529, Т530, Т531, Т532, Т533, Т534, Т535, Т536, Т537, Т538, Т539, Т540, Т541, Т542, Т543, Т544, Т545, Т546, Т547, Т548, Т549, Т550, Т551, Т552, Т553, Т554, Т555, Т556, Т557, Т558, Т559, Т560, Т561, Т562, Т563, Т564, Т565, Т566, Т567, Т568, Т569, Т570, Т571, Т572, Т573, Т574, Т575, Т576, Т577, Т578, Т579, Т580, Т581, Т582, Т583, Т584, Т585, Т586, Т587, Т588, Т589, Т590, Т591, Т592, Т593, Т594, Т595, Т596, Т597, Т598, Т599, Т600, Т601, Т602, Т603, Т604, Т605, Т606, Т607, Т608, Т609, Т610, Т611, Т612, Т613, Т614, Т615, Т616, Т617, Т618, Т619, Т620, Т621, Т622, Т623, Т624, Т625, Т626, Т627, Т628, Т629, Т630, Т631, Т632, Т633, Т634, Т635, Т636, Т637, Т638, Т639, Т640, Т641, Т642, Т643, Т644, Т645, Т646, Т647, Т648, Т649, Т650, Т651, Т652, Т653, Т654, Т655, Т656, Т657, Т658, Т659, Т660, Т661, Т662, Т663, Т664, Т665, Т666, Т667, Т668, Т669, Т670, Т671, Т672, Т673, Т674, Т675, Т676, Т677, Т678, Т679, Т680, Т681, Т682, Т683, Т684, Т685, Т686, Т687, Т688, Т689, Т690, Т691, Т692, Т693, Т694, Т695, Т696, Т697, Т698, Т699, Т700, Т701, Т702, Т703, Т704, Т705, Т706, Т707, Т708, Т709, Т710, Т711, Т712, Т713, Т714, Т715, Т716, Т717, Т718, Т719, Т720, Т721, Т722, Т723, Т724, Т725, Т726, Т727, Т728, Т729, Т730, Т731, Т732, Т733, Т734, Т735, Т736, Т737, Т738, Т739, Т740, Т741, Т742, Т743, Т744, Т745, Т746, Т747, Т748, Т749, Т750, Т751, Т752, Т753, Т754, Т755, Т756, Т757, Т758, Т759, Т760, Т761, Т762, Т763, Т764, Т765, Т766, Т767, Т768, Т769, Т770, Т771, Т772, Т773, Т774, Т775, Т776, Т777, Т778, Т779, Т780, Т781, Т782, Т783, Т784, Т785, Т786, Т787, Т788, Т789, Т790, Т791, Т792, Т793, Т794, Т795, Т796, Т797, Т798, Т799, Т800, Т801, Т802, Т803, Т804, Т805, Т806, Т807, Т808, Т809, Т810, Т811, Т812, Т813, Т814, Т815, Т816, Т817, Т818, Т819, Т820, Т821, Т822, Т823, Т824, Т825, Т826, Т827, Т828, Т829, Т830, Т831, Т832, Т833, Т834, Т835, Т836, Т837, Т838, Т839, Т840, Т841, Т842, Т843, Т844, Т845, Т846, Т847, Т848, Т849, Т850, Т851, Т852, Т853, Т854, Т855, Т856, Т857, Т858, Т859, Т860, Т861, Т862, Т863, Т864, Т865, Т866, Т867, Т868, Т869, Т870, Т871, Т872, Т873, Т874, Т875, Т876, Т877, Т878, Т879, Т880, Т881, Т882, Т883, Т884, Т885, Т886, Т887, Т888, Т889, Т890, Т891, Т892, Т893, Т894, Т895, Т896, Т897, Т898, Т899, Т900, Т901, Т902, Т903, Т904, Т905, Т906, Т907, Т908, Т909, Т910, Т911, Т912, Т913, Т914, Т915, Т916, Т917, Т918, Т919, Т920, Т921, Т922, Т923, Т924, Т925, Т926, Т927, Т928, Т929, Т930, Т931, Т932, Т933, Т934, Т935, Т936, Т937, Т938, Т939, Т940, Т941, Т942, Т943, Т944, Т945, Т946, Т947, Т948, Т949, Т950, Т951, Т952, Т953, Т954, Т955, Т956, Т957, Т958, Т959, Т960, Т961, Т962, Т963, Т964, Т965, Т966, Т967, Т968, Т969, Т970, Т971, Т972, Т973, Т974, Т975, Т976, Т977, Т978, Т979, Т980, Т981, Т982, Т983, Т984, Т985, Т986, Т987, Т988, Т989, Т990, Т991, Т992, Т993, Т994, Т995, Т996, Т997, Т998, Т999, Т1000.

71. 76 КТ 3155



1. Элементы производить прибором с впадинами соответствующим на гребне 20 ком. в.
2. Величины номинальных измерены относительно карты.
3. Резисторы имеют отклонения от номинала в пределах ±20%.
4. Транзисторы Т5 и Т7 подбираются по максимуму шума.
5. Транзисторы КТ 315 Б.

В целях обозначения платы ЭФФЕКТОВ 3-2
1. Резистор R171 производится из номиналов ЭМКО,
ВНИМ, черна на лобор Н-05.

Рис. 19 СХЕМА ЭЛЕКТРИЧЕСКАЯ ПРИНЦИПАЛЬНАЯ. Плата ЭФФЕКТОВ 3-2

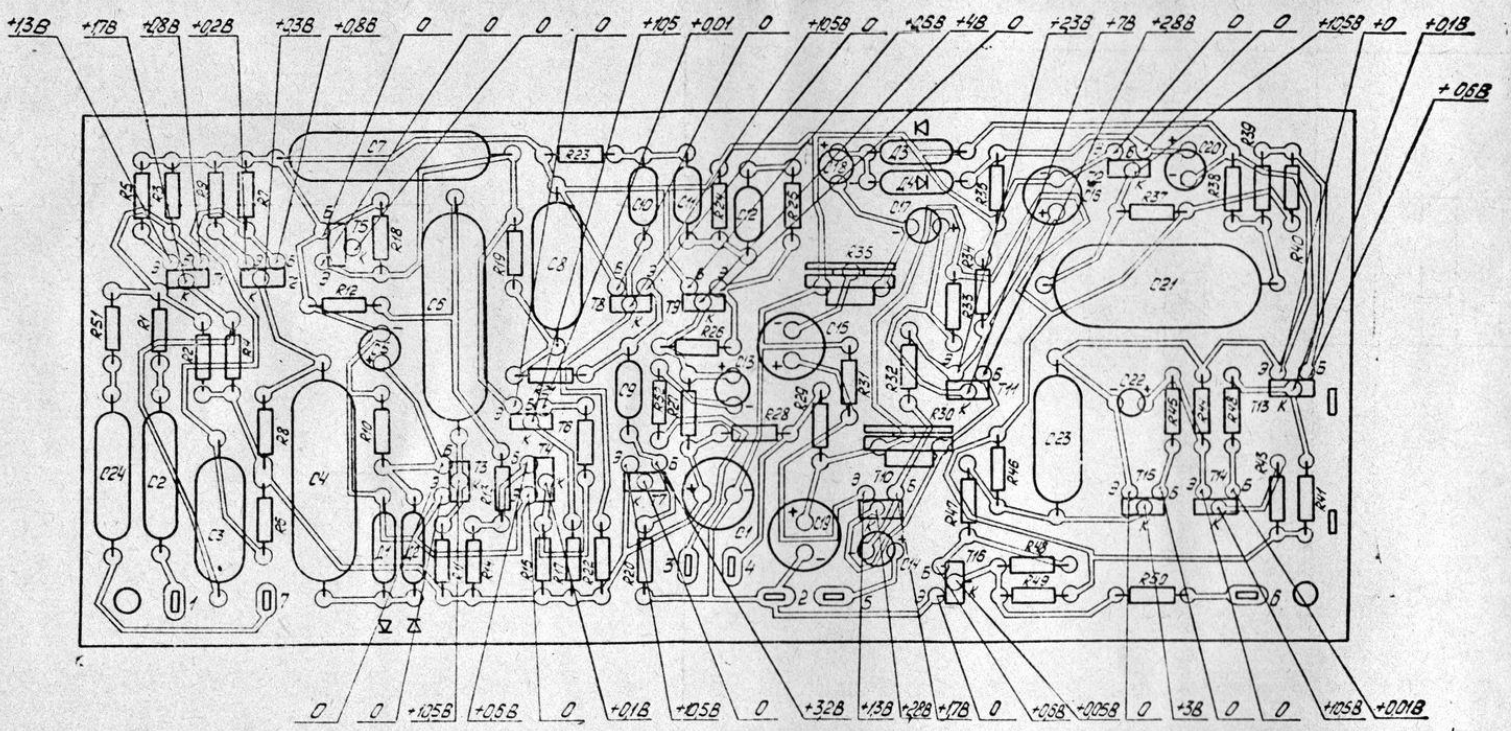


Рис. 20 Плата ЭФФЕКТОВ 3-2

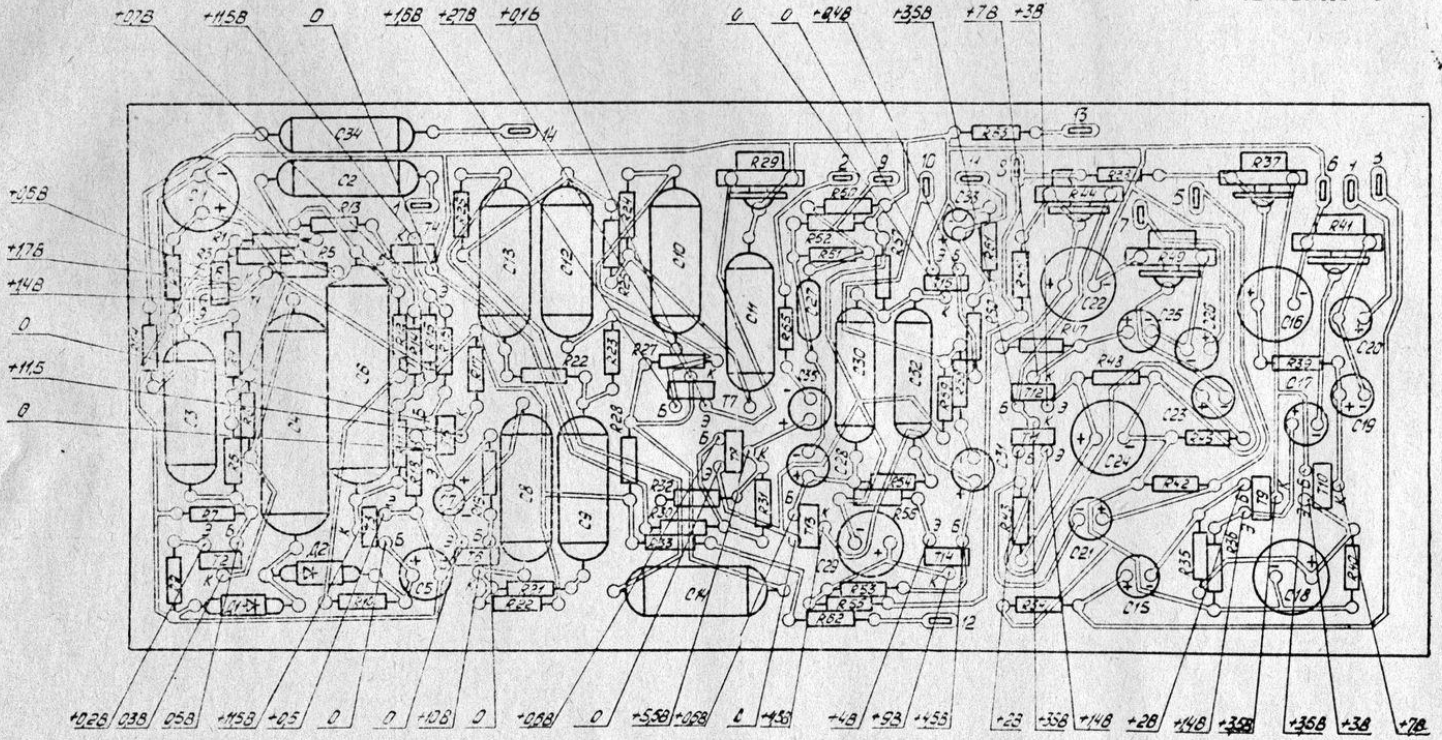
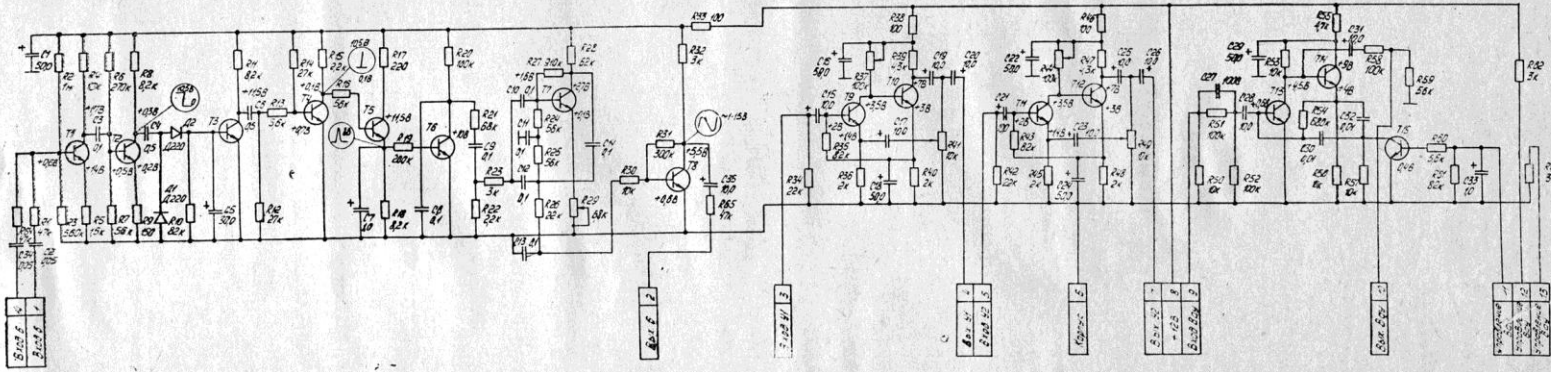


Рис. 18 Плата эфффектов 3-1

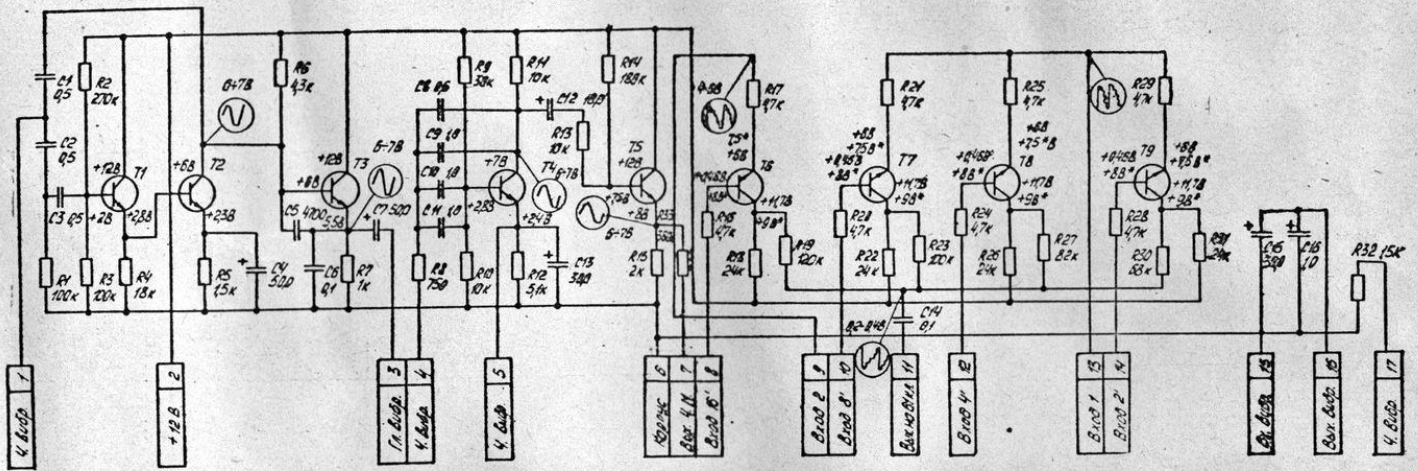
ТИ... 715 КТ-565Б



- 1. Конденсаторы резисторы проволочные приборы свободной конструкции на напряжение 250В/1кВ.
- 2. Резисторы стандартные отечественного производства.
- 3. Вольметры импортного производства от механических в схеме на 1-20В.
- 4. Транзисторы КТ-315Б.
- 5. Не включаются лампы сигнальные значения параметров.
- 6. Типовые обозначения плати эфффектов 3-1.

Рис. 17 СХЕМА ЭЛЕКТРИЧЕСКАЯ ПРИНЦИПАЛЬНАЯ. Плата эфффектов 3-1

Т1...Т9
 № 3156



1. Измерения режимов производить прибором с входным сопротивлением не менее 20 кОм/В.
 2. Режимы могут отличаться от указанных в схеме на 20%.
 3. Напряжения измеряются относительно корпуса эксперимента.
 4. Транзисторы КТ-315Б

5. Условное обозначение лампы Вибрато В-1.
 6. На осциллограммах указаны амплитудные значения напряжений.
 7. Коэффициент усиления транзисторов Т1-Т9 должен быть не менее 20.

Рис. 15 СХЕМА ЭЛЕКТРИЧЕСКАЯ ПРИНЦИПАЛЬНАЯ. Плата ВИБРАТО В-1

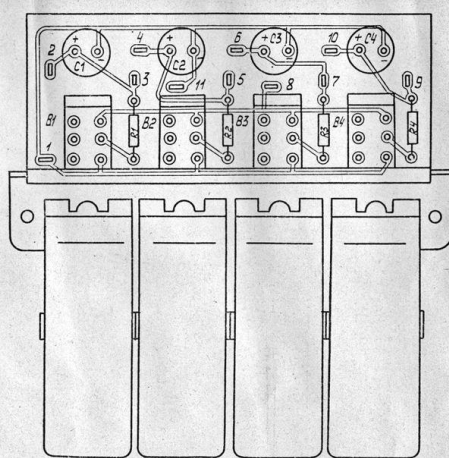
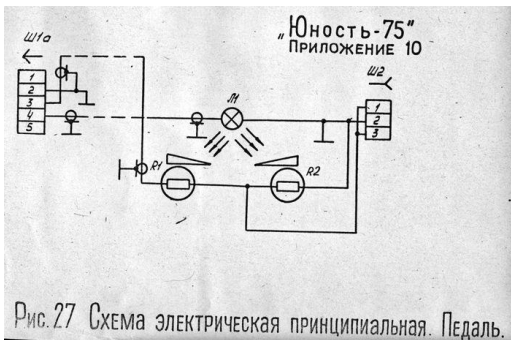


Рис. 24 Плата коммутации

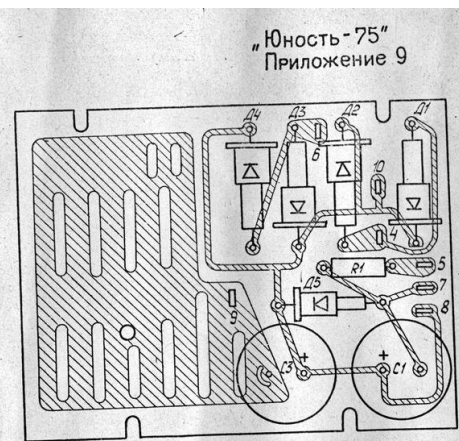


Рис. 26 Плата блока питания

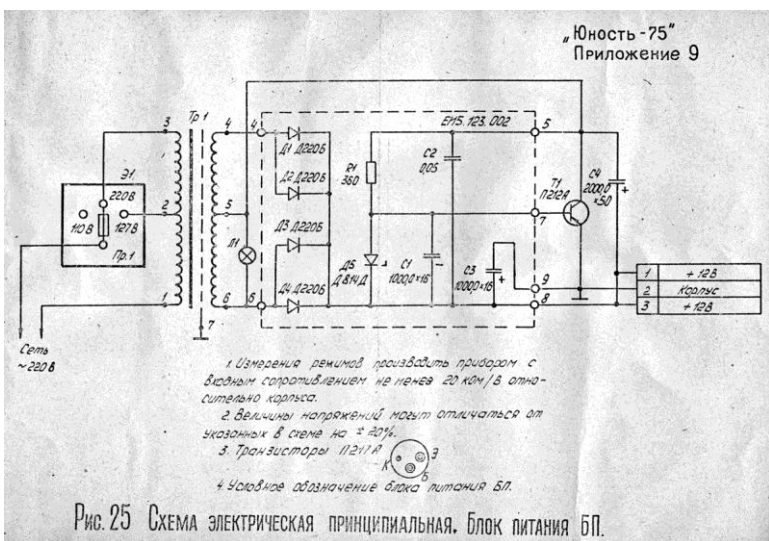


Рис. 25 Схема электрическая принципиальная. Блок питания БП.

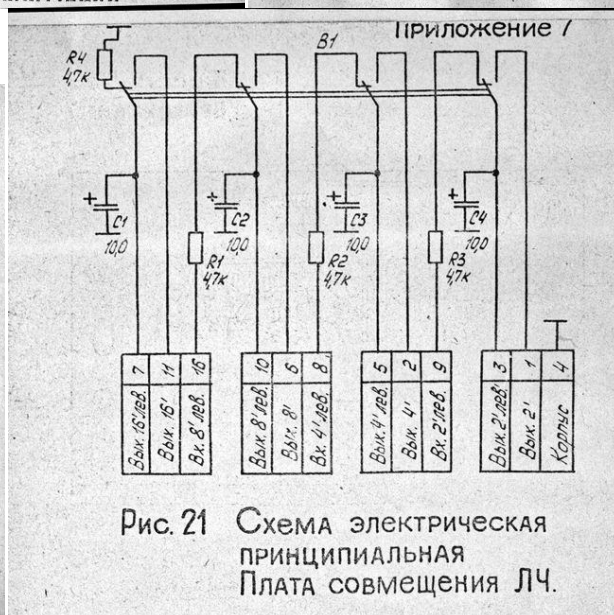


Рис. 21 Схема электрическая принципиальная Плата совмещения ЛЧ.

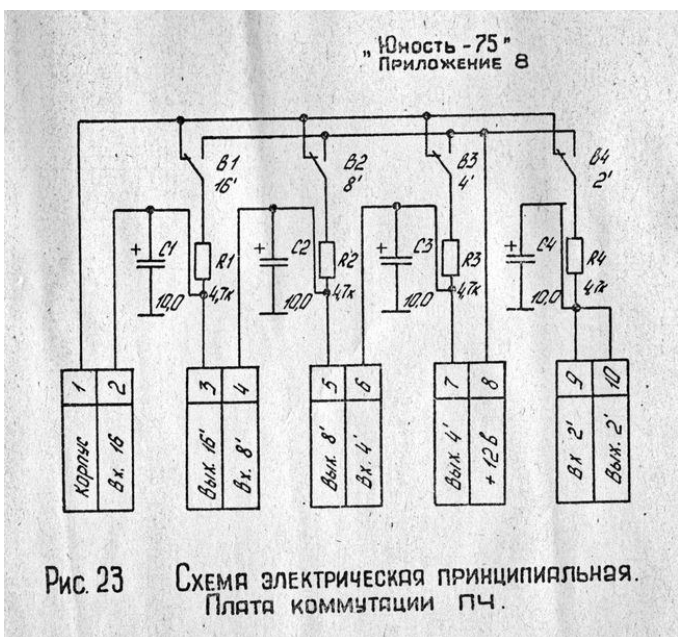


Рис. 23 Схема электрическая принципиальная. Плата коммутации ПЧ.

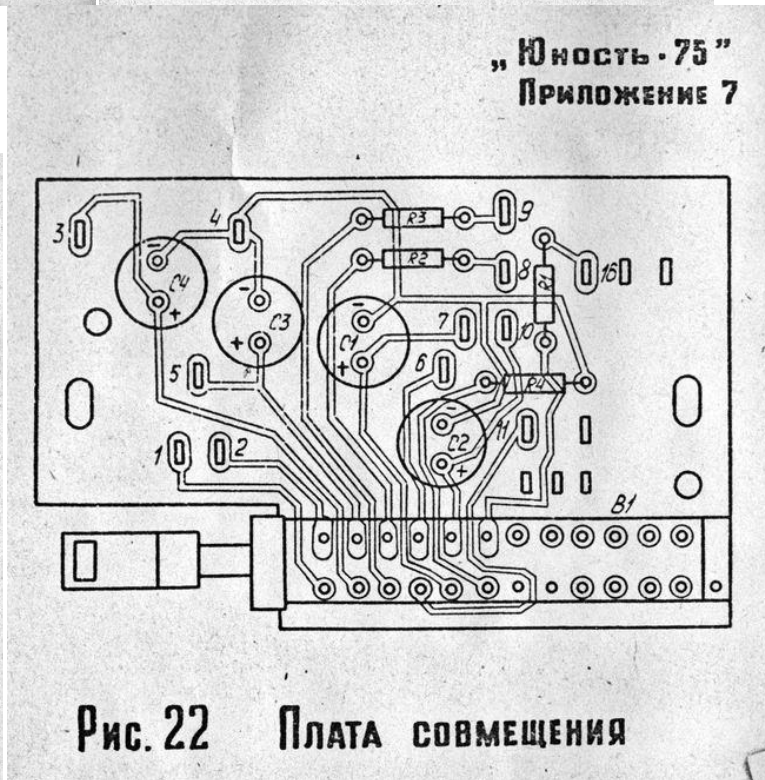
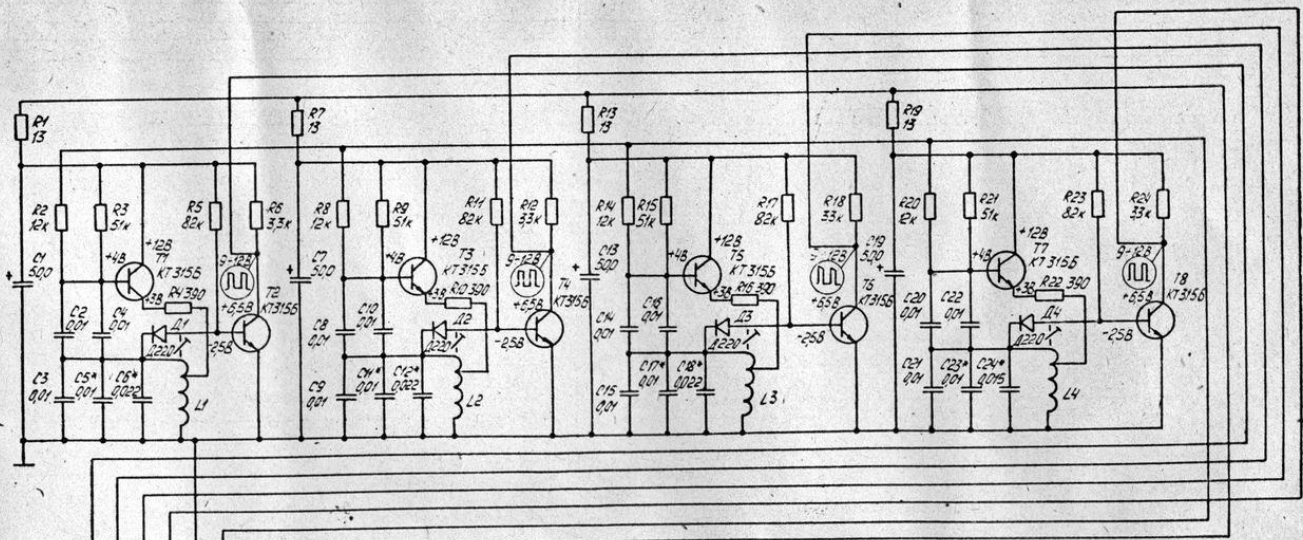


Рис. 22 Плата совмещения



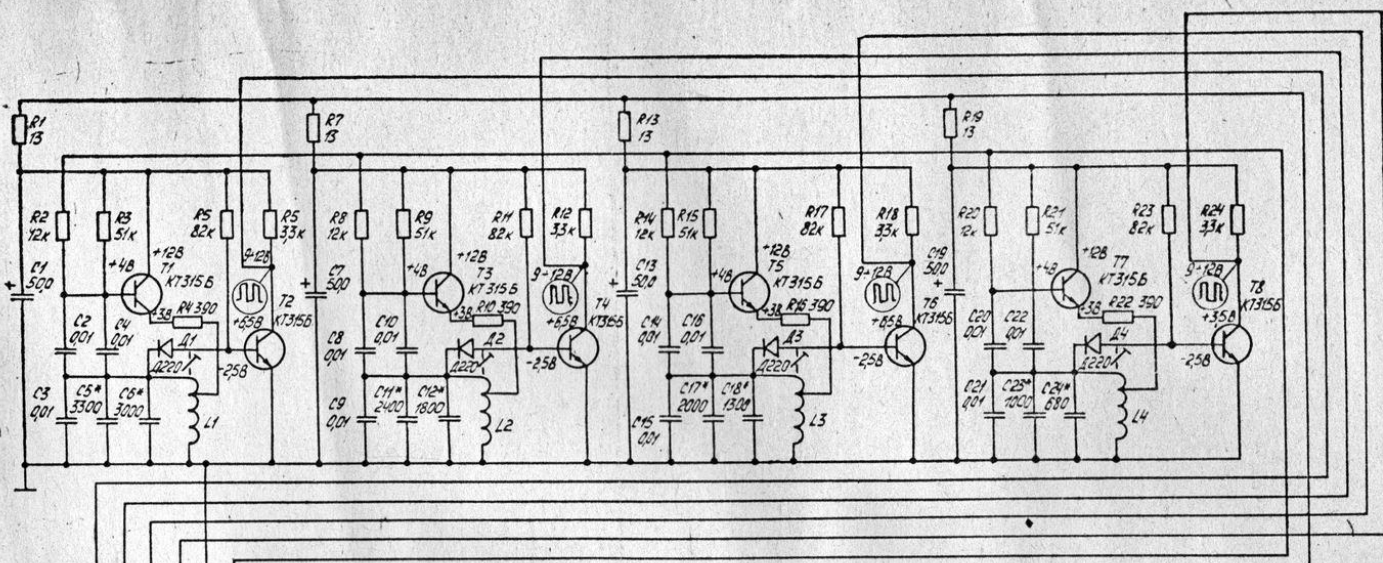
Цепь	1	2	3	4	5	6	7
Вых. 1							
Вых. 2							
Вых. 3							
Вых. 4							
Контроль							
Вых. 1-4							
+12В							

Наименование плата	С5*	С6*	С11*	С12*	С17*	С18*	С23*	С24*	Кол-во штук	Подбор из номиналов	Примечание
Д0	0,01	0,01							1	3000	
Д0 - Вых 2		0,01							1	2000	
Д0									1	1000	
Д0 - Вых 3									1	1000	
Д0									1	1000	
Д0 - Вых 4									1	1000	
Д0									1	1000	

1. Измерения режимов производить прибором с вольным сопротивлением не менее 20 кОм/В.
2. Режимы измерены относительно корпуса измерителя.
3. Величины напряжений могут отличаться от указанных в схеме на ±20%.
4. Транзистор КТ 315Б 5 мА.
5. Норма на подбор конденсаторов С5*, С6*, С11*, С12*, С17*, С18*, С23*, С24* Н=0,5.
6. Мощность рассеивания постоянных резисторов 0,125 Вт.
7. На осциллограммах указаны амплитудные значения напряжений.
8. Условное обозначение платы генераторов Г-1.

„Юность · 75“
Приложение 1

Рис. 9 СХЕМА ЭЛЕКТРИЧЕСКАЯ ПРИНЦИПИАЛЬНАЯ. ПЛАТА ГЕНЕРАТОРОВ Г-1



Цепь	1	2	3	4	5	6	7
Вых. 1							
Вых. 2							
Вых. 3							
Вых. 4							
Контроль							
Вых. 1-4							
+12В							

Наименование плата	С5*	С6*	С11*	С12*	С17*	С18*	С23*	С24*	Кол-во штук	Подбор из номиналов	Примечание
Соль-Вых 2	3300								1	3000	5000
Л0		3300							1	2000	3000
Л0			2000						1	2000	2000
Л0 - Вых 3				1000					1	1000	2000
Л0					1000				1	1000	1000
С0						5000			1	500	1000
							5000		1	500	750

1. Измерения режимов производить прибором с вольным сопротивлением не менее 20 кОм/В.
2. Режимы измерены относительно корпуса измерителя.
3. Величины напряжений могут отличаться от указанных в схеме на ±20%.
4. Транзистор КТ 315Б 5 мА.
5. Норма на подбор конденсаторов С5*, С6*, С11*, С12*, С17*, С18*, С23*, С24* Н=0,5.
6. Мощность рассеивания постоянных резисторов 0,125 Вт.
7. На осциллограммах указаны амплитудные значения напряжений.
8. Условное обозначение платы генераторов Г-3.

„Юность · 75“
Приложение 2

Рис. 11 СХЕМА ЭЛЕКТРИЧЕСКАЯ ПРИНЦИПИАЛЬНАЯ. ПЛАТА ГЕНЕРАТОРОВ Г-3

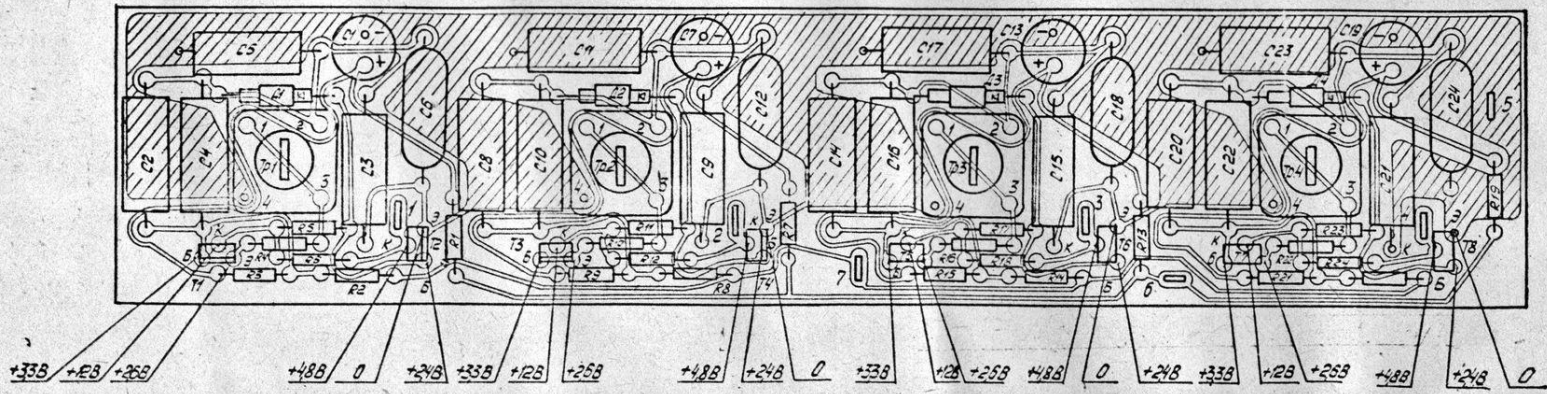


Рис. 12 Плата генераторов